

# LIFTKAR PTR

ELEKTRISK TRAPPEMASKINE MED LARVEFØDDER



BETJENINGSVEJLEDNING

Dansk

**SANO**   
makes life easier.

<b>INLEDNING</b>	<b>3</b>
<b>1 GENERELLE SIKKERHEDSANVISNINGER</b>	<b>4</b>
<b>2 PRODUKTBESKRIVELSE</b>	<b>8</b>
2.1 Betjeningselement - grebsdel	9
2.2 Betjeningselement - basisenhed	10
2.3 LIFTKAR PTR - de enkelte komponenter	10
2.4 Tekniske data	11
2.5 Visninger og betjeningselementer	11
2.6 Hovedmål	12
<b>3 IBRUGTAGNING</b>	<b>13</b>
Sådan starter du	13
3.1 Opladning af batteriet	13
3.2 Isætning/låsning af grebsdelen i basisenheden	13
3.3 Låsning af grebsdelen	14
3.4 Oplåsning af grebsdelen	14
3.5 Aftagning af grebsdelen	14
<b>4 BETJENING &amp; DRIFT</b>	<b>15</b>
4.1 Optag af kørestolen	15
4.2 Kørsel på trappen	16
4.3 Frasætning af kørestolen	18
4.4 Kørsel af trappemaskinen på jævnt underlag	18
4.5 Hældningsvinkelsensor	19
4.6 Batteristatus advarsel	19
4.7 Aku laadimise soovitus	19
4.8 Nødfrakobling	20
<b>5 RENGØRING &amp; BORTSKAFFELSE</b>	<b>20</b>
5.1 Rengøring og desinfektion	20
5.2 Bortskaffelse	21
5.3 Fornyet brug / videregivelse	21
5.4 Brandbekæmpelse	21
5.5 Sikkerhedsteknisk kontrol	22
5.6 Tilbagekaldelse og korrektioner	22
<b>6 GARANTI &amp; KUNDESERVICE</b>	<b>23</b>
6.1 Modifikationer af trappemaskinen	23
<b>7 GARANTI &amp; ERSTATNINGSANSVAR</b>	<b>24</b>
7.1 Garanti	24
7.2 Erstatningsansvar	24
<b>8 OVERENSSTEMMELSESERKLÆRING</b>	<b>25</b>
<b>NOTER</b>	<b>26</b>
<b>KONTAKT</b>	<b>28</b>

# INLEDNING

## HJERTELOG TILLYKKE!

**MED LIFTKAR PTR FÅR DU EN SIKKER TRAPPEMASKINE MED LARVEFØDDER. DEN ER UDELUKKENDE BEREGNET TIL TRANSPORT AF GANGBESVÆREDE PERSONER OP ELLER NED AD TRAPPER SAMMEN MED EN LEDSAGER.**

LIFTKAR PTR trappemaskine med larvefødder er en mobil maskine, der er særligt udviklet til forcering af lige trapper. Med denne maskine får du et stykke frihed, og samtidig aflaster den ryggen på de personer, der tidligere måtte bære den gangbesværede.

Det er ganske let og lynhurtigt at skille LIFTKAR PTR ad i to handy dele - man skal blot betjene to greb. Basisenheden inklusive det indbyggede batteri vejer ca. 28 kg, grebsenheden vejer ca. 11 kg.

På trapper er LIFTKAR PTR kendetegnet ved sine sikre køreegenskaber. Transportservice, partner, familie eller venner: God fornøjelse med brug af denne maskine. Denne brugsanvisning hjælper dig med at lære at betjene LIFTKAR PTR.

Hvis du registrerer dit produkt online, orienterer vi dig automatisk pr. e-mail om nyheder og tekniske ændringer (ekstraudstyr, tilbehør osv.).

<https://www.sano-stairclimbers.com/product-registration>



**BRUGSANVISNINGEN ERSTATTER IKKE DEN OBLIGATORISKE INSTRUKTION, DER GIVES AF AUTORISERET FAGPERSONALE.**

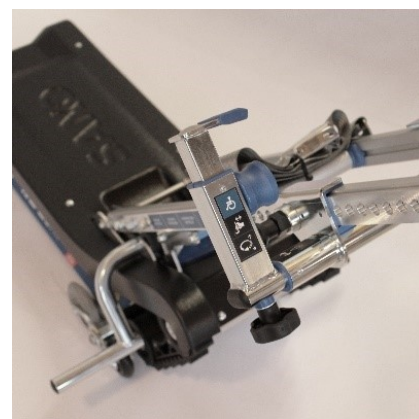
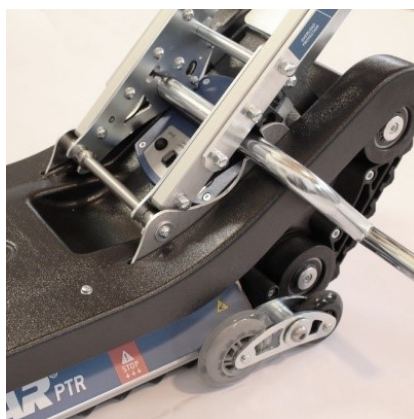


LIFTKAR® PTR (inkl. tilvalgt hovedstøtte, rygpolstring og foldbart kørestolsoptag)





Ved kørestole med bremsegreb på kørehåndtagene er miniramper obligatoriske.



## 1 GENERELLE SIKKERHEDSANVISNINGER



### BEMÆRK

Producentinformation



### FORSIGTIG - EVENTUEL OVERHÆNGENDE FARE ELLER SKADEVOLDENDE SITUATION

Hvis ikke den undgås, kan det resultere i mindre kvæstelser eller materielle skader!



### ADVARSEL - EVENTUEL OVERHÆNGENDE FARE

Hvis ikke den undgås, kan det resultere i død eller meget alvorlige kvæstelser!



### FARE - UMIDDELBAR OVERHÆNGENDE FARE

Hvis ikke den undgås, resulterer det i død og meget alvorlige kvæstelser!



## BEMÆRK

- Læs brugsanvisningen omhyggeligt igennem. Følg alle anvisningerne i denne vejledning, og overhold advarselsskiltene og piktogrammerne på maskinen. At gå op og ned ad trapper kan være farlig, og hvis ikke disse anvisninger overholdes, kan det resultere i ulykker.
- Trappemaskinen må kun anvendes formålsbestemt, altså til transport af personer på lige trapper.
- LIFTKAR PTR må kun bruges af personer, der
  - bevisligt er instrueret i håndtering af trappemaskinen
  - kan gå baglæns op ad trapper
  - er i god form, både fysisk og psykisk
  - er i stand til at holde balancen uden større kraftanstrengelse.
- LIFTKAR PTR må IKKE bruges af følgende personer:
  - Unge under 16 år
  - Personer, der er påvirket af medicin, narkotika eller alkohol
  - Gravide
  - For børn er det generelt ikke tilladt at bruge trappemaskinen.
- Hvis der sker en ulykke med trappemaskinen, skal forhandleren straks underrettes (årvågenhed)!
- Kørestolen skal være i teknisk upåklagelig stand (ingen skader på rammekonstruktionen osv., ingen manglende eller løse skrueforbindelser, ingen modifikationer, dæk og bremses i god stand). Hvis du er i tvivl, kontakt forhandleren, inden du bruger maskinen.
- LIFTKAR PTR er ikke beregnet til længere tids kørsel på vandrette flader.
- Øv dig altid først uden person, indtil du kan manøvrere uden fejl. Så forsøg igen, helst med en let person, der ikke er gangbesværet. Denne person bør selv kunne sikre sig på gelænderet eller lade sig sikre af en ekstra person.
- Brug på vådt, glat underlag anbefales ikke.



## FORSIGTIG

- Øv dig altid først uden person, indtil du kan manøvrere uden fejl. Så forsøg igen, helst med en let person, der ikke er gangbesværet. Denne person bør selv kunne sikre sig på gelænderet eller lade sig sikre af en ekstra person.
- Grib aldrig ned i larvefødderne (der er fare for klemning/knusning)!
- Når du skal transportere selve maskinen, anbefaler vi at skille LIFTKAR PTR ad.
- LIFTKAR PTR har et kraftigt batteri på 12 Ah/24 volt, som altid skal være helt opladt, når trappemaskinen bruges. Skulle det alligevel ske, at batteriet løber tør, mens maskinen er på en trappe, bevæg maskinen straks ned ad trappen, og lad batteriet helt op. Selv med et næsten tomt batteri er det muligt at køre mindst én etage ned. At batteriet er ved at løbe tør bemærker man først på køreegenskaberne. LIFTKAR PTR bliver langsommere og virker træt. Uerfarne brugere advares af LED-visningen. Hvis batteriet kræver opladning, begynder LED-visningen at blinke skiftevis rød og grøn, og der lyder en advarselstone.
- For omgivelsesbetingelserne ved opbevaring og drift af LIFTKAR-trappemaskinen gælder følgende: Undgå at udsætte trappemaskinen for ekstremt høje temperaturer (over 40° C) som direkte sol og høj luftfugtighed (over 70 %) f.eks. ved at bruge maskinen i saunaer, i regnvejrlign. Der er fare for, at maskinen overopheder, eller der er fare for forbrænding eller beskadigelse af maskinen! Undgå også at udsætte trappemaskinen for ekstremt lave temperaturer på under 5° C. Brug i nærheden af følsomme medicinske maskiner er ikke tilladt.



## ADVARSEL

- Til persontransport med LIFTKAR PTR trappemaskiner må der kun bruges kørestole, der har en sikkerhedssele el.lign. (Fare for at tippe ud af kørestolen!)
- Personer, der ikke kan sidde stabilt, skal altid spændes fast.
- Hvis der under brug af LIFTKAR PTR trappemaskinen opstår usædvanlige lyde og/eller svingninger, må maskinen ikke længere bruges. Den skal tages ud af drift og overdrages til en autoriseret forhandler til inspektion!
- Brug aldrig LIFTKAR PTR på trapper med en hældning på  $> 35^\circ$ .
- Sørg for, at trappen er beregnet til den samlede last af trappemaskine + kørestol + personernes vægt.
- Kør aldrig op på kraftigt beskadigede trapper (f.eks. med ødelagte trinkanter).
- Brug af trappemaskinen på vindeltrapper er trapper med mange vinkler er ikke mulig.
- Sørg for at bruge skridsikert fodtøj for at forhindre skridning på trappen.
- For at undgå styrt brug ikke våde, glatte eller voksede trapper. Også tæpper på trapperne skal være skridsikre!
- Den transporterede persons arme må ikke hænge ned ad siden eller bevæges kraftigt. I stedet skal armene hvile på armlænene eller på vedkommendes lår!



## FARE

- Kør aldrig på våde, glatte, behandlede eller voksede, tilsedede eller lignende underlag, hvor ledsageren ikke kan stå stabilt og grebet af larvefødderne ikke er sikret. Også løse tæpper kan være farlige.
- Slip under ingen omstændigheder grebet, mens du er på trappen! Brug altid begge hænder! (Fare for nedstyrtning!)
- Vær opmærksom på, at der ikke er personer på trappen nedenfor maskinen. (Fare for kollision!)
- Brug altid lukkede og skridsikre sko! (Fare for styrt!)
- Brug af trappemaskinen er uden undtagelse forbudt i eksplosiv atmosfære.
- Maskinen må aldrig overbelastes! LIFTKAR PTR's maksimale belastning (afhængig af modellen) er på 130 kg eller 160 kg (personens vægt + kørestolens vægt). Sørg for, at din kørestol (!) er beregnet til den pågældende persons vægt.
- Maskinen må aldrig overbelastes! LIFTKAR PTR's maksimale belastning (afhængig af modellen) er på 130 kg eller 160 kg (personens vægt + kørestolens vægt). Sørg for, at din kørestol (!) er beregnet til den pågældende persons vægt.

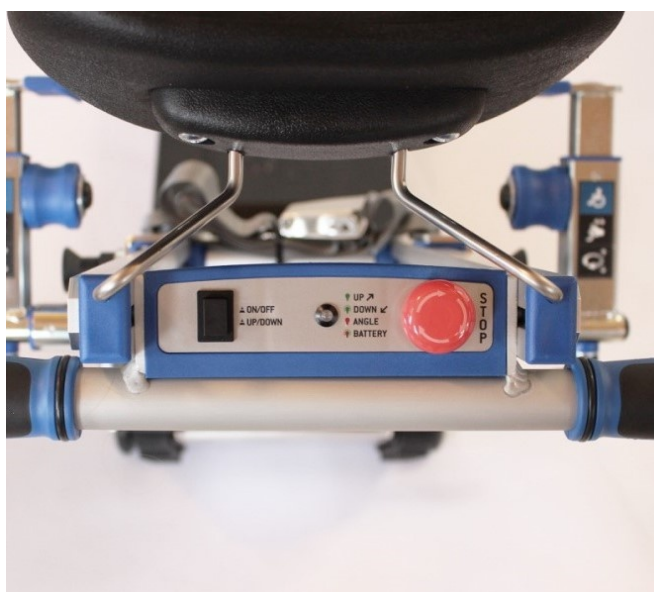
## 2 PRODUKTBEKRIVELSE



- 1. Hovedstøtte \*
- 2. Klemme til kørestolsoptag
- 3. Grebsdel
- 4. Basisenhed
- 5. Betjeningsselement - grebsdel

- 6. Rygpolstring \*
- 7. Fastgørelsesskrue
- 8. Fastgørelsesgreb
- 9. Betjeningsselement - basisenhed
- 10. Foldbart kørestolsoptag \*

\* ekstraudstyr



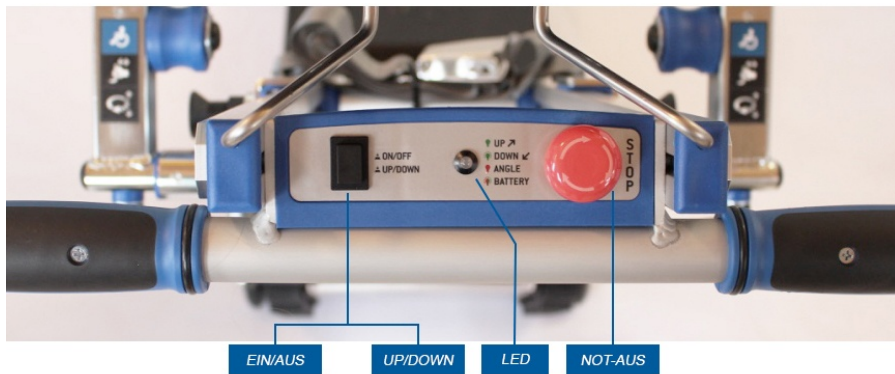
Betjeningsselement - grebsdel



Betjeningsselement - basisenhed



## 2.1 BETJENINGSELEMENT - GREBSDEL



### ON/OFF - OP/NED

- Ved at trykke i slukket tilstand aktiveres LIFTKAR PTR. LIFTKAR PTR er automatisk klar til opadkørsel.
- LED-lampen **lyser grøn**.
- Ved at trykke kontakten aktiveres funktionen nedadkørsel. LED-lampen **blinker grøn**.
- Ved at trykke i længere tid (ca. 2 sekunder) slukker LIFTKAR PTR. Efter ca. 5 minutter uden aktivitet slukker maskinen automatisk for at skåne batteriet.

### LED

- **Lyser grøn** i funktionen opadkørsel
- **Blinker grøn** i funktionen nedadkørsel
- **Lyser rød** ved for høj trappehældning (36-40°). LIFTKAR PTR's hastighed nedsættes automatisk.
- **Lyser rød, og der lyder en advarsel**, ved overlast eller ved for ekstrem trappevinkling. LIFTKAR PTR stopper.
- **Blinker rød/grøn, og der lyder en advarsel**, hvis batteriet er ved at være tomt.

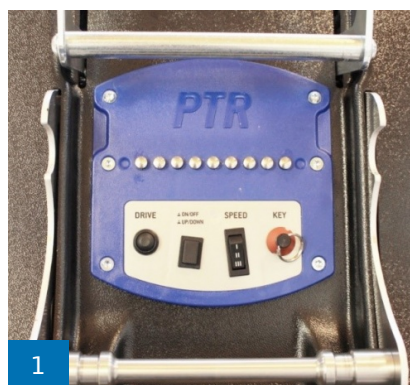
### NØDSTOP

- LIFTKAR PTR trappemaskinen stopper.
- Ved at trække eller dreje kan nødstoppet nulstilles.

## 2.2 BETJENINGSELEMENT - BASISENHED

### KEY

KEY (nøglen) beskytter LIFTKAR PTR mod uvedkommende ibrugtagning.



### TÆND/SLUK

Samme funktion som ved grebsdelen.



### ADVARSEL

Må kun bruges i forbindelse med, at maskinen læsses (f.eks. opbevaring i bilen)

### DRIVE

Starter drivkæden i den pågældende kørselsfunktion.

### KEY

Valgkontakt til opstigningshastigheden

Trin I .....5,5 m/min

Trin II ..... 6,5 m/min

Trin III ..... 7,5 m/min

## 2.3 LIFTKAR PTR - DE ENKELTE KOMPONENTER



LIFTKAR PTR - de enkelte komponenter (leveringsomfang)

## 2.4 TEKNISKE DATA

Maks. belastning (inkl. kørestol)	130 kg / 160 kg
Min. kørestolsbredde (rammeunderside)	420 mm
Maks. trappevinkel	35°
Vægt i alt	39 kg
Vægt basisenhed (inkl. batterier)	28 kg
Autonomi	op til 1000 trin *
Min. reposmål	970 x 970 mm
Lydtryksniveau	under 80dB

\* afhængigt af den samlede vægt, der skal transporteres

## 2.5 VISNINGER OG BETJENINGSELEMENTER

### BASISENHED

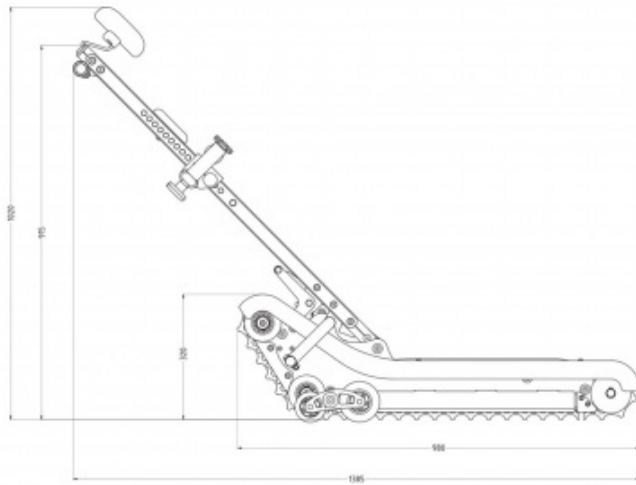
- Nøglekontakt
- ON/OFF - OP/NED kombinationskontakt
- Hastighedsvalgkontakt I / II / III
- DC - Opladningsbøsning
- Hovedsikring

### GREBSDEL

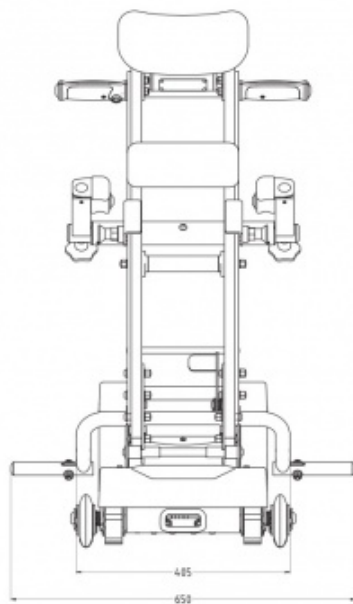
- ON/OFF - OP/NED kombinationskontakt
- Multifunktions-LED - Batteristatus og hældningsvinkel
- Nødstop
- Kørselskontakt (aktiveringskontakt)

---

## 2.6 HOVEDMÅL



SET FRA SIDEN



SET FORFRA

---



## 3 IBRUGTAGNING

### SÅDAN STARTER DU

---

#### 3.1 OPLADNING AF BATTERIET

Oplad det i basisenheden færdigt indbyggede batteri 24 V/12 Ah helt. Afhængigt af opladningstilstanden kan det vare **op til 6 timer**. Opladningsbøsninger er bag på basisenheden (*illustration 1 a*).



LIFTKAR PTR har en batterioplader, der er indbygget i maskinen. En LED-lampe (*illustration 1b*) i maskinens venstre side viser opladningstilstanden under opladningen:

**Orange:** Opladningen er i gang

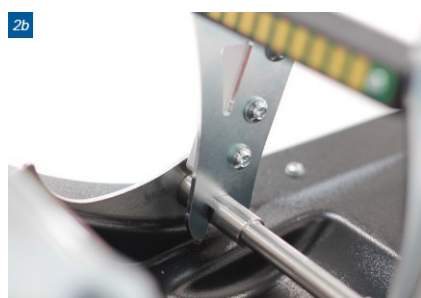
**Grøn:** Opladningen er afsluttet, batteriet er helt opladt.



#### 3.2 ISÆTNING/LÅSNING AF GREBSDELEN I BASISSENHEDEN



Placer de u-formede optagsgafler, der er på grebsdelens underside, på det runde mellemstykke (*illustration 2a*).



Sørg for, at optagsgaflerne går helt i indgreb i mellemstykkeets fræsedede optagsnoter (*illustration 2b*). Indgrebsprocessen gøres lettere ved at svinge grebsdelen (frem/tilbage).

### 3.3 LÅSNING AF GREBSDELEN

Sving grebsdelen i køreposition. Det fjederbelastede fastgørelsesgreb går automatisk i indgreb. Sikkerhedslasken bidrager yderligere til at fastholde fastgørelsesgrebet i denne position (*illustration 3*).



#### ADVARSEL

Inden kørslen starter, skal du altid tjekke, at fastgørelsesgrebet er i den korrekte position. Sikkerhedslasten skal være gået i indgreb!

### 3.4 OPLÅSNING AF GREBSDELEN



Tryk sikkerhedslasken fremad med foden (*illustration 4a*), og træk derefter fastgørelsesgrebet i den nederste (bagerste) slutposition (*illustration 4b*).

### 3.5 AFTAGNING AF GREBSDELEN



Sving grebsdelen fremad i kørselsretning, og træk samtidig grebet let opad. Når indgrebspositionen er nået, løsner grebet sig automatisk fra basisenheden.

## 4 BETJENING & DRIFT

### 4.1 OPTAG AF KØRESTOLEN

#### 4.1.1 PLACERING AF KØRESTOLEN

Kør kørestolen centralt hen over basisenheden, indtil gribehjulsdækkene når op på kørestolsoptaget.



#### 4.1.2 SÅDAN SVINGES GREBSDELEN HEN MOD KØRESTOLEN

Frigiv grebsenheden, og sving den i retning mod kørestolen, indtil grebsenheden ca. står lodret (parallelt til kørestolens ryglæn).



#### 4.1.3 OPTAG AF KØRESTOL - PLACERING AF KLEMMEN

Placer kørestolens optagsklemme direkte under kørestolsgrebets bøjning.

Ved at trække i de to låsestifte og forskyde klemmen lodret kan højden let tilpasses til kørestolens højde.



#### 4.1.4 FASTGØRELSE AF KØRESTOLEN

Juster de to låseblokke (til venstre og højre for klemme) ved at skyde dem til side, og fastgør dem ved at spænde de to håndskruer.

Juster hovedstøtten, og sving grebsdelen tilbage i kørselsposition. Hold fast i grebsdelen med begge hænder, mens du gør det. Det fjerbelastede fastgørelsesgreb flytter sig automatisk til den forreste slutposition. Sikkerhedslasken snapper i.



### BEMÆRK

- Tjek, at sikkerhedslasken er gået i indgreb.
- Lås kørestolens bremse!
- Vær opmærksom på, at maskinen inden ind- eller udstigning skal være slukket for at forhindre utilsigtet ibrugtagning.



### ADVARSEL

Personen, der skal transporteres, må aldrig være uden opsyn, når vedkommende er i denne position!

## 4.2 KØRSEL PÅ TRAPPEN

### 4.2.1 OPSTART

Tænd for trappemaskinen ved hjælp af nøglekontakten og ON/OFF-kontakten.

Trappemaskinen er automatisk i funktionen opadkørsel. LED-lampen lyser permanent grøn.



### 4.2.2 OPAD

Placer trappemaskinen (illustration 2a) i en vinkel på 90° foran trappen.



Hold altid fast i grebsdelen med begge hænder. Vælg „UP“ med retningsvalgkontakten på grebsdisplayet (illustration 2b). LED-lampen lyser permanent grøn.



Stil dig bag ved maskinens grebsdel, sådan som du er blevet instrueret i af det autoriserede personale. Tryk på aktiveringskontakten på højre håndtag (illustration 2c).





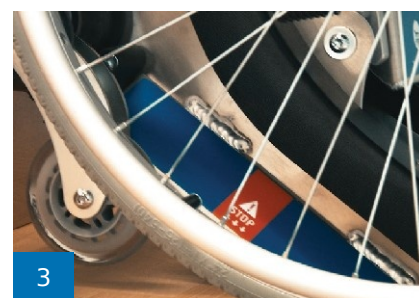
#### ADVARSEL

- Kør aldrig på trapper, der har en hældning på mere end 35°. Hold under kørsel altid fast i grebsdelen med begge hænder.
- Kør altid op på trapper i en vinkel på 90° (trappemaskinens længdeakse i forhold til trappetrinnet).
- Den indbyggede måling af hældningsvinklen (hældningsvinkel LED) er kun en indikator og ikke en sikkerhedsanordning.

### 4.2.3 SÅDAN GØR DU, NÅR DU HAR NÅET DET ØVERSTE TRIN

Stop trappemaskinen, så snart sidemarkeringen „STOP“ er nået op til den øverste trappekant (illustration 3).

Tip nu trappemaskinen langsomt tilbage, indtil larvefødderne når platformens gulv. Tryk igen på aktiveringskontakten. Nu kører trappemaskinen helt op på reposen.



### 4.2.4 NEDAD

Placer trappemaskinen i en vinkel på 90° foran trappen, således at den person, der skal transporteres, ser hen imod trappen. Vælg „DOWN“ med retningsvalgkontakten på grebsdisplayet. LED-lampen blinker grøn.

Hold fast i grebsdelen med begge hænder; tryk på aktiveringskontakten, og kør trappemaskinen så langt hen imod den øverste trinkant, indtil sidemarkeringen „STOP“ nås. Stop, og tip larvefødderne ned mod trappen samtidig med at du holder fast i grebsdelen med begge hænder, indtil larvefødderne når trappetrinene. Tryk derefter aktiveringskontakten, og fortsæt med at køre nedad.



#### ADVARSEL

Inden kørslen starter, skal trappemaskinen justeres, så den står i en vinkel på 90° i forhold til trappen.

### 4.2.5 KONTROL

Selv om trappemaskinen har en hældningsvinkel-advarselslampe, anbefaler vi, at du kontrollerer trappens hældning, inden første gang, du bruger trappen.



## 4.3 FRASÆTNING AF KØRESTOLEN

### 4.3.1 FRIGIVELSE

Tryk sikkerhedslasken (illustration 1a), og træk fastgørelsesgrebet til den bagerste slutposition (illustration 1b).

Sving nu forsigtigt grebsdelen i retning mod kørestolen, indtil kørestolen står på gulvet og grebsdelen er i lodret position. Løs derefter fastgørelsesskruen, og træk begge låseblokke sideværts ud af kørestolens ryglæn.



#### BEMÆRK

Gør dette kun på vandrette gulve og ikke i nærheden af trapper.

## 4.4 KØRSEL AF TRAPPEMASKINEN PÅ JÆVNT UNDERLAG

### 4.4.1 KØRSEL PÅ JÆVNT UNDERLAG

For at skubbe en kørestol, der er monteret på trappemaskinen, eller for at dreje denne kombination på platforme, tryk grebsdelen let nedad (illustration 1).

Derved løftes larvefødderne let, og trappemaskinen kan således køres på de to hjulpar bagerste i venstre og højre side.



### 4.4.2 FUNKTIONER BASISENHED

På basisenhedens bagside er følgende kontakter:

- **ON/OFF, AUF/AB kombikontakt**
- **Nøglekontakt**
- **Hastighedsvalgkontakt**

Drift af basisenheden uden grebsdel er mulig. Denne driftsform må kun bruges, når basisenheden skal læsses eller serviceres.

Basisenheden tages i drift ved hjælp af ON/OFF-kontakten. Efter opstart er basisenheden automatisk i funktionen opadkørsel. Ved igen at trykke ON/OFF-kontakten skifter maskinen til funktionen nedadkørsel. Ved at trykke ON/OFF-kontakten i længere tid, slukker maskinen.

Ved hjælp af hastighedsvalgkontakten kan hastigheden reguleres i tre trin.

## 4.5 HÆLDNINGSVINKELSENSOR

LIFTKAR PTR har en hældningsvinkelsensor, der overvåger trappemaskines hældning på trappen. Hvis trappehældningen på 35° overskrides betydeligt, nedsætter maskinen hastigheden, og LED-lampen på grebsdelen (betjeningsenhed) lyser rød. Ved en for ekstrem trappehældning stopper maskinen i funktionen opadkørsel og forhindrer fortsat kørsel (der lyder en advarselstone, og LED-lampen lyser rød). Trappemaskinen tillader føreren at køre ned ad trappen i slæbegeare, og på den måde kan LIFTKAR PTR manøvreres ud af farezonen.

- Brug aldrig trappemaskinen på trapper med en hældning > 35°.
- Hældningssensoren erstatter ikke, at brugeren inden første kørsel på en trappe kontrollerer trappehældningen.

---

## 4.6 BATTERISTATUS ADVARSEL

Hvis batteriet er ved at være tomt, indikerer en rød/grøn blinkende LED-lampe på grebsdelen og en gentagen signaltone, at batteriet skal oplades. Når denne batteriadvarelstone lyder første gang, er det stadig muligt at køre mindst 3-4 etager.

---

## 4.7 AKU LAADIMISE SOOVITUS

Blybatterierne i batterienheden er vedligeholdelsesfri, gastæt og genopladelige. Deres levetid afhænger i høj grad af antallet af op-/og afladningscykluser. Således kan der fra blybatterier udtages langt over 1000 delafladninger og over 200 gange den fulde kapacitet, hvis fuld afladning undgås.

- Undgå derfor fuldstændig afladning. Oplad batteriet så ofte som muligt.
- Blybatterier har en vis såkaldt selvafladning. Også et batteri kræver pleje og bør altid være helt opladt. Kraftig afladning af batteriet forkorter dets levetid. Bly-gel-batterier har en lang levetid, hvis de regelmæssig og så hurtigt som muligt efter brug genoplades helt. Derfor bør batteriet efter hver brug straks sluttes til opladerkablet. Den indbyggede oplader skifter automatisk til vedligeholdelsesopladning, overopladning er altså ikke mulig.
- Hvis blybatterierne alligevel bliver beskadiget, kan de skiftes hos en autoriseret SANO-forhandler. De gamle blybatterier kan afleveres til genbrug og er ikke farligt affald.
- Den optimale temperatur til opladning er 20-25° C. For høj eller for lav temperatur nedsætter kapaciteten.



### BEMÆRK

Hvis batteriet ikke er opladt fuldt ud eller hvis det aflades hurtigt, nedsætter det ikke kun LIFTKAR PTR trappemaskinens hastighed, men også kapaciteten. Således kan overlastfunktionen allerede nås med en lille last.

## 4.8 NØDFRAKOBLING

Motorens nødfrekobling sidder, set fra kørselsretning, i trappemaskinens forreste tredjedel (venstre side) (illustration 1). Hvis LIFTKAR PTR utilsigtet stopper på trappen (teknisk funktionsfejl, tomme batterier), kan du skifte til manuel drift ved at trække i nødfrekoblingen. Derved løsnes bremsen, der sidder på motoren, manuelt, og LIFTKAR PTR begynder at flytte sig ved hjælp af sin egen vægt (larvefødder + kørestol + person).



### ADVARSEL:

- Inden du aktiverer nødfrekoblingen, skal du altid trykke NØDSTOP og trække nøglen ud.
- Til nøddrift skal der bruges en ekstra person (hjælper), der løsner bremsen ved hjælp af tovtrækket. Brugeren holder trappemaskinen med begge hænder på grebsdelen (som ved normal drift).
- Ved at trække i nødfrekoblingen (hjælper) og trykke på grebsdelen i kørselsretning (bruger) går larvefødderne i gang.
- Ved at slippe nødfrekoblingen kan trappemaskinen til enhver tid stoppes. Kør kun til næste trapperepos derunder.
- Ved lille samlet vægt (trappemaskine og passager) kræves det, at nedadkørsel understøttes af brugeren ved at denne trykker i kørselsretning.
- Efter brug af nødfrekoblingen skal din LIFTKAR PTR gennemgå en komplet sikkerhedskontrol, der skal gennemføres af en autoriseret SANO-forhandler.

---

## 5 RENGØRING & BORTSKAFFELSE

### 5.1 RENGØRING OG DESINFEKTION

#### Vores motto er:

DET ER LETTERE AT KØRE MED EN REN MASKINE.

- Rengøring med et gængs rengøringsmiddel er tilstrækkeligt.
- Brug aldrig en højtryksrensers eller lignende.
- Ved behov kan overfladerne behandles med et gængs desinfektionsmiddel på alkoholbasis (f.eks. Sagrotan®).



---

## 5.2 BORTSKAFFELSE

Trappemaskinen LIFTKAR PTR er et produkt med lang levetid. Når produktet har nået afslutningen på sin levetid, bør trappemaskinens og opladerens enkelte dele bortskaffes korrekt.

- Trappemaskinen indeholder ikke farlige dele, og alt kan afleveres til genbrug. Også printpladerne og batteriet skal tilføres recycling.
- Batteriet må ikke bortskaffes sammen med det almindelige husholdningsaffald!
- Korrekt og fuldstændig bortskaffelse af trappemaskinen kan mod betaling overtages af producenten.



---

## 5.3 FORNYET BRUG / VIDEREGIVELSE

- Inden trappemaskinens fornyede brug eller ved videregivelse skal autoriseret fagpersonale gennemføre en sikkerhedsteknisk kontrol inkl. rengøring i henhold til producentens angivelser.
- Desuden skal der bevisligt gives en instruktion i håndtering af trappemaskinen

---

## 5.4 BRANDBEKÆMPELSE

- **Slukningsmidler:** Egnet: Slukningspulver, sandet jord, kuldioxid, egnet skum
- **Brandslukning:** Beskyttelsesudstyr: Brug et selvforsynende åndedrætsværn og beskyttelsestøj for at undgå kontakt med hud og øjne.
- **Særlige farer:** Ved brand frisættes giftige dampe.

## 5.5 SIKKERHEDSTEKNISK KONTROL



### BEMÆRK

Sikkerhedstekniske kontroller må kun gennemføres af producenten, af SANO's eksterne salgsorganisation eller af autoriserede forhandlere.



### BEMÆRK

Vi anbefaler at gennemføre en sikkerhedsteknisk kontrol hver andet år. Kontrolmærket viser den seneste tidspunkt for en kontrol. En kontrol anbefales især efter et brugerskift eller fornyet brug.



Sikkerhedstekniske kontroller er vigtige for at sikre maskinens fejlfri funktion. De af os autoriserede forhandlere kan gennemføre denne kontrol af din maskine.

## 5.6 TILBAGEKALDELSE OG KORREKTIONER

Hvis der er nye vigtige sikkerhedsoplysninger om håndtering af din LIFTKAR PTR, orienterer vi dig. Den aktuelle version af denne brugsanvisningen finder du på [www.sano.at](http://www.sano.at). Hvis der efterfølgende skal foretages ændringer eller korrektioner på produktet, informerer vi dig og/eller vores autoriserede forhandlere skrifteligt om alle de pågældende serienumre. Hvis din LIFTKAR PTR skal tilbagekaldes, informeres du derefter om den efterfølgende fremgangsmåde. Vi anbefaler, at du registrer din maskine på vores hjemmeside under "Produktregistrering".

## 6 GARANTI & KUNDESERVICE

### 6.1 MODIFIKATIONER AF TRAPPEMASKINEN

- Modifikationer af enhver art er ikke tilladt og medfører, at alle garantikrav over for producenten bortfalder.
- Ændringer af trappemaskinen må som udgangspunkt kun gennemføres af producenten.



#### **VORES ANBEFALING!**

For at sikre en lang levetid af trappemaskinen anbefaler vi, at trappemaskinen regelmæssigt serviceres af en autoriseret SANO-forhandler. Flere oplysninger herom finder du hos din SANO-forhandler.



#### **KUNDESERVICE**

Kundeservice: +43 7239 / 510 10

---

## 7 GARANTI & ERSTATNINGSANSVAR

### 7.1 GARANTI

Garantien for løfte- og grebsenheden på alle modeller af trappemaskinen med larvefødder LIFTKAR PTR er 24 måneder, for batteriet er den 6 måneder, og den begynder med dagen på overdragelsen af maskinen til køberen.

Undtaget heraf er:

- Naturlige sliddele
- Skader, der opstår som resultat af ikke almindelig belastning
- Ikke tilladte ændringer på maskinen eller ekstradelene
- Vedligeholdelsesarbejder, der er forårsaget af løbende brug
- Mangler, der er forårsaget af fejlbehandling og/eller tilsidesættelse af brugsanvisningen, uheld, uagtsomme eller voldelige beskadigelser, brand og vand, force majeure og andre årsager, der ligger uden for vores indflydelse.

---

### 7.2 ERSTATNINGSANSVAR

SANO Transportgeräte GmbH som producent hæfter ikke for eventuelle skader, hvis:

- LIFTKAR PTR bruges på ukyndig vis.
- Reparationer, monteringer eller andre arbejder er gennemført af ikke autoriserede personer.
- Anvisninger i denne brugsanvisning ikke overholdes.
- Fremmede dele påmonteres eller forbindes med LIFTKAR PTR.
- Originale dele afmonteres.



En liste med adresserne på de forhandlere, der er autoriseret til reparation/vedligeholdelse, kan du modtage hos os!



## 8 OVERENSSTEMMELSESERKLÆRING



SANO Transportgeräte GmbH erklærer under eneansvar, at de følgende LIFTKAR trappemaskinemodeller overholder de grundlæggende krav i

- EF-direktiv for medicinske produkter klasse I EU2017/745 (MDR).
- Overensstemmelsesvurdering iht. bilag IX (MDR).

LIFTKAR PTR 130/160
---------------------

LIFTKAR PTR-L 130/160
-----------------------

Ved ændring af produktet uden forudgående aftale med os mister denne erklæring sin gyldighed.

### Anvendte standarder:

ISO 7176-23:2002	Requirements and test methods for attendant-operated stair-climbing devices
ISO 7176-28:2012	Wheelchairs - Part 28: Requirements and test methods for stair-climbing devices
ISO 7176-14:2008	Wheelchairs - Part 14: Power and control systems for electrically powered wheelchairs and scooters — Requirements and test methods
ISO 7176-21:2009	Requirements and test methods for electromagnetic compatibility of electrically powered wheelchairs and scooters, and battery chargers

Denne overensstemmelseserklæring gælder indtil en ændring af en af de nævnte typer.

Ing. Jochum Bierma, CEO

# NOTER




# KONTAKT

SANO Transportgeraete GmbH  
Am Holzpoldlgut 22  
4040 Lichtenberg / Linz  
Østrig

Tel. +43 7239 / 510 10  
Fax +43 7239 / 510 10 14  
office@sano.at

[www.sano.at](http://www.sano.at)

SANO Deutschland GmbH  
Geigelsteinstraße 10  
83080 Oberaudorf  
Tyskland

Tel. +49 8033 / 308 96 0  
Fax +49 8033 / 308 96 17  
info@sano-treppensteiger.de

[www.sano-treppensteiger.de](http://www.sano-treppensteiger.de)

SANO UK Powered Stairclimbers Ltd.  
Bristol Court, Betts Avenue  
Martlesham Heath  
Ipswich, Suffolk / IP5 3RY, England

Tel. +44 1473 / 333 889  
Fax +44 1473 / 333 742  
info@sano-uk.com

[www.sano-uk.com](http://www.sano-uk.com)

Forbehold for ændringer/LIFTKAR PTR 2022-04, REV 05

[HTTPS://WWW.SANO-STAIRCLIMBERS.COM/](https://www.sano-stairclimbers.com/)

