

LIFTKAR PTR

ELEKTRIČNE GUSJENIČAR



UPUTE ZA UPORABU

Hrvatski

SANO 
makes life easier.

UVOD	3
1 OPCÉNITO SIGURNOSNE SMJERNICE	4
2 OPIS PROIZVODA	8
2.1 Kontrole - jedinica ručke	9
2.2 Kontrole – osnovna jedinica	10
2.3 LIFTKAR PTR – Komponente	10
2.4 Tehnički podaci	11
2.5 Indikatori i kontrole	11
2.6 Osnovne dimenzije	12
3 POČETAK	13
Prvi koraci	13
3.1 Punjenje akumulatora	13
3.2 Umetanje / zaključavanje jedinice ručke na osnovnu jedinicu	13
3.3 Zaključavanje jedinice ručke	14
3.4 Odvajanje jedinice ručke	14
3.5 Uklanjanje jedinice ručke	14
4 RAD	15
4.1 Pričvršćivanje invalidskih kolica	15
4.2 Rad na stepenicama	16
4.3 Uklanjanje invalidskih kolica	18
4.4 Korištenje pomičnih penjaćih stuba na ravnim površinama	18
4.5 Senzor za kut nagiba	19
4.6 Upozorenje o status akumulatora	19
4.7 Preporuka za punjenje pakiranja baterije	20
4.8 Sustav za sigurno otpuštanje	20
5 ČIŠĆENJE I ODLAGANJE	21
5.1 Čišćenje i dezinfekcija	21
5.2 Odlaganje	22
5.3 Ponovno korištenje / Korištenje rabljenog proizvoda	22
5.4 Protupožarne mjere	22
5.5 Sigurnosna provjera	23
5.6 Opozivi i korektivni postupci	23
6 JAMSTVO I SLUŽBA ZA KORISNIKE	24
6.1 Izmenja pomičnih penjaćih stuba	24
7 JAMSTVO I ODGOVORNOST	24
7.1 Jamstvo	24
7.2 Odgovornost	25
8 IZJAVA O SUKLADNOSTI	26
BILJEŠKE	27
KONTAKT	28

UVOD

ČESTITAMO!

LIFTKAR PTR SU ELEKTRIČNI GUSJENIČAR ZA STUBE KOJE POMAŽE DA SIGURNO PRENESTE INVALIDNE OSOBE U KOLICIMA GORE I DOLJE PO STEPENICAMA.

Liftkar PTR je mobilni uređaj koji je posebno razvijen za rad na ravnim stubama. Korisnici sada mogu slobodnije pomicati invalidska kolica i pomagači više ne moraju naprezati leđa na stubama.

Liftkar PTR se brzo može rastaviti na dva praktična dijela prebacivanjem dvije poluge: osnovna jedinica uključujući punjivu bateriju teži cca. 28 kg, jedinica ručke cca. 11 kg.

Liftkar PTR osigurava sigurno rukovanje na stubama. Bez obzira na to vršite li profesionalne usluge mobilnosti ili ste prijatelj, u vezi ili partner, želimo vam puno zadovoljstva u korištenju ovog uređaja. Ove upute za rukovanje su osmišljene kako bi vam pomogle naučiti kako koristiti Liftkar PTR.

Kako bismo vas obavijestili o novostima proizvoda, kao i tehničkim promjenama (npr. opcijama, opremi), molimo vas da registrirate svoj proizvod na Internetu.

<http://www.sano.at/en/product-registration>



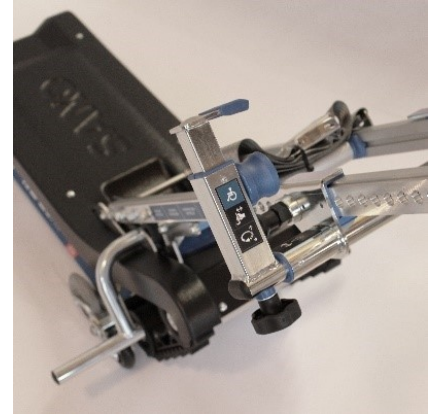
UPUTE ZA UPORABU NISU ZAMJENA ZA OBVEZNI TRENING KOJEG PROVODI OVLAŠTENI STRUČNJAK.



Liftkar® PTR (uključujući opcije naslona za glavu, jastuka na naslonu za leđa i preklopivih nosača za invalidska kolica)



Za invalidska kolica s kočnicom za pratitelja (na rukohvatima za guranje), mini rampe su obvezne.



1 OPCÉNITO SIGURNOSNE SMJERNICE



OPREZ - MOGUĆA JE NEPOSREDNA OPASNOST ILI OPASNA SITUACIJA

Ako se ne izbjegne, doći će do fizičke ozljede ili oštećenja imovine.



UPOZORENJE - MOGUĆA JE NEPOSREDNA OPASNOST

Ako se ne izbjegne, može doći do smrti ili teške fizičke ozljede.



OPASNOST - NEPOSREDNA OPASNOST

Ako se ne izbjegne, doći će do smrti i teških fizičkih ozljeda.



HERSTELLER

Manufacturer



HERSTELLUNGSDATUM

Date of manufacture



SERIENNUMMER

Serial number



TROCKEN AUFBEWAHREN

Keep dry



MEDIZINPRODUKT

Medical device



CE-KENNZEICHNUNG

CE-Marking

**SERBISCHE CE-KENNZEICHEN**

Serbian CE-Marking

**ELEKTROSCHROTT**

Electronic Waste

**TEMPERATURGRENZWERTE
ANWENDUNGSBEREICH 5 ° C BIS 40
° C**

Temperature limit Range of application
5 ° C till 40 ° C (41 ° F till 104 ° F)

**EINDEUTIGE
PRODUKTIDENTIFIZIERUNG**

Unique product identification

**GEBRAUCHSANWEISUNG
BEACHTEN**

Consult instructions for use

**BILJEŠKA**

- Molimo pročitajte ove upute pažljivo. Slijedite sve upute u ovom priručniku i pripazite na znakove upozorenja i piktograme na uređaju. Penjanje stepenicama predstavlja rizik sam za sebe, a ukoliko ne slijedite ove upute može doći do nesreće.
- Pomične penjače stube mogu se koristiti samo u svrhu za koju su namijenjene - prijevoz ljudi na ravnim stubama.
- Uređajem LIFTKAR-PTR moraju upravljati ljudi koji
 - imaju dokaz da su obučeni kako upravljati gusjeničnim uređajima za kretanje po stubama
 - mogu natraške hodati uz stube
 - su fizički i psihički sposobni
 - mogu održavati ravnotežu bez velikog fizičkog napora.
- LIFTKAROM PTR NE SMIJU upravljati sljedeće osobe:
 - Osobe mlađe od 16 godina
 - Osobe pod utjecajem lijekova, droge ili alkohola
 - Trudnice
 - Djeci nije dozvoljeno korištenje gusjeničnog uređaja za kretanje po stubama.
- Ako dođe do nezgode s uređajem za kretanje po stubama, to se odmah mora javiti Vašem specijaliziranom prodavaču (oprez!).
- Invalidska kolica moraju biti tehnički bez problema (bez oštećenja okvira, itd., bez dijelova koji nedostaju ili labavih vijaka, bez izmjena, gume i kočnice u dobrom stanju). Ako niste sigurni, obratite se svom stručnom trgovcu prije uporabe.
- LIFTKAR PTR nije dizajniran za prelazak velikih udaljenosti preko vodoravnih površina.
- Ne koristite Liftkar s putnikom dok niste savršeno naučili njime upravljati bez tereta. Zatim ga pokušajte ponovno koristiti s nekim manje težine tko nema invalidnost. Testni putnik treba se držati za rukohvat ili drugu osobu za vrijeme uspona.
- Ne preporučuje se korištenje na mokrim, kliskim površinama.



OPREZ

- Ne koristite Liftkar s putnikom dok niste savršeno naučili njime upravljati bez tereta. Zatim ga pokušajte ponovno koristiti s nekim manje težine tko nema invalidnost. Testni putnik treba se držati za rukohvat ili drugu osobu za vrijeme uspona.
- Nikad ne posežite za tračnicama pomičnih penjaćih stuba (rizik hvatanja/ gnječenja)!
- Za transport samog uređaja, preporučujemo demontažu uređaja Liftkar PTR.
- Liftkar PTR ima snažnu punjivi akumulator 12Ah/24Volt koja bi uvijek trebala biti potpuno napunjena prije uporabe pomičnih penjaćih stuba. Ako iz bilo kojeg razloga, akumulator ostane bez napajanja tijekom rada po stepenicama, odmah spustite pomične penjaće stube niz stepenice i napunite akumulator. Uvijek je moguće spustiti se barem jednim dijelom stepeništa, čak i s akumulatorom koji je gotovo prazan. Prvi znak istrošenog akumulatora pokazuje se radom pomičnih penjaćih stuba. Liftkar PTR postaje sporiji i čini se da se bori. Neiskusne operatere upozorava LED zaslon: **ako akumulator treba ponovno napuniti, LED zaslon počne treperiti, naizmjenice crveno i zeleno, a tu je i isprekidani zvučni signal upozorenja.**
- U odnosu na uvjete okoliša tijekom spremanja i upravljanja LIFTKAR gusjeničnim uređajem za kretanje po stubama, primjenjuju se sljedeća pravila: izbjegavajte izlaganje gusjeničnog uređaja za kretanje po stubama visokim temperaturama (preko 40°C), kao što je izravno sunčevo svjetlo ili visokoj vlažnosti zraka (preko 70 % = posljedica korištenja u području saune ili na kiši ili slično, zbog opasnosti od oštećenja uređaja za kretanje po stubama, koje nastaje kao posljedica pregrijavanja. Isto tako, izbjegavajte izlaganje gusjeničnog uređaja za kretanje po stubama na vrlo niskim temperaturama ispod 5°C. Ne koristite u blizini osjetljive medicinske opreme.



UPOZORENJE

- Za prijevoz ljudi s Liftkar PTR pomičnim penjačim stubama koristite samo kolica opremljena sigurnosnim pojasom ili drugi sustav koji pridržava osoblje.
- Putnici koji nisu u mogućnosti sigurno sjediti morat će nositi pojas.
- Ne koristite pomične penjače stube ako se pojave neobični zvukovi i/ili vibracije dok su Liftkar pomične penjače stube u radu. Povucite pomične penjače stube iz uporabe te ga dajte na pregled ovlaštenom stručnjaku.
- Nikada nemojte koristiti Liftkar PTR na stepenicama pod nagibom većim od 35°.
- Provjerite jesu li stepenice po kojima se penje dizajnirane za kombinaciju opterećenja pomičnih penjačih stuba + kolica + težine osobe.
- Nikada nemojte koristiti pomične penjače stube na jako oštećenim stepenicama (npr. ako su rubovi stepenica izlizani).
- Nije moguće koristiti pomične penjače stube na spiralnim stepenicama ili stubištu sa skučenim uglovima.
- Pobrinite se da tijekom rada Liftkara uvijek nosite zatvorene cipele koje ne klize.
- Kako biste izbjegli nezgode, ne koristite uređaj za kretanje po stubama na mokrim, kliskim ili stubama koje su namazane voskom. I tepisi se ne smiju klizati.
- Osoba koja se prevozi ne smije spustiti ruke sa strane ili ih naglo pomicati. Umjesto toga, ruke treba držati na naslonima za ruke ili u krilu.



OPASNOST

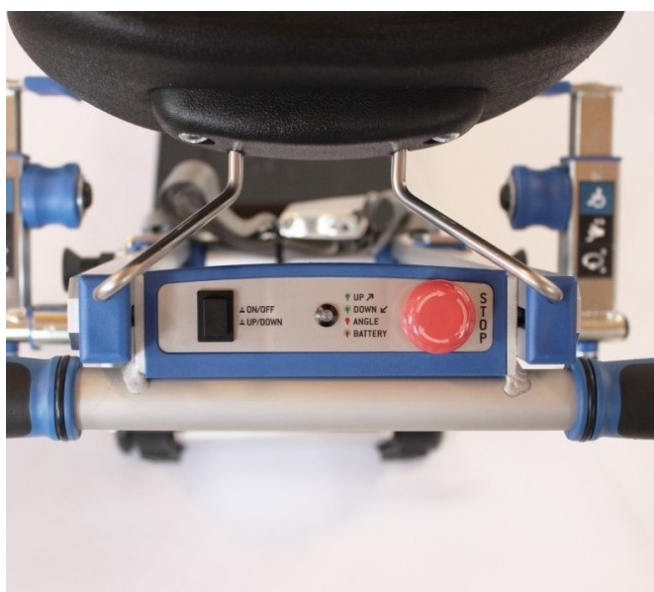
- Nikad ne upravljajte uređajem LIFTKAR PTR na površinama koje su mokre, kliske, uglancane, namazane voskom, glatke, zaleđene ili općenito ne daju operateru dovoljno stabilnosti i neodgovarajuće prijanjaju na gusjenice uređaja za kretanje po stubama. Tepisi i sagovi isto tako predstavljaju opasnost.
- Ni pod kojim uvjetima ne smijete pustiti ručke za vrijeme rada pomičnih penjačih stuba na stepenicama. Uvijek upravljati pomičnim penjačim stubama s obje ruke. (Opasnost od pada)
- Pobrinite se da nitko ne bude ispod jedinice dok je ista u radu po stepenicama. (Opasnost od sudara!)
- Pobrinite se da tijekom rada Liftkara uvijek nosite zatvorene cipele koje ne klize. (Opasnost od pada)
- Bez izuzetka, uređaj za kretanje po stubama ne smije se koristiti u područjima otpornim na eksploziju.
- Nikad ne preopteretite uređaj. Najveća nosivost (ovisno o modelu) uređaja Liftkar PTR je 130 kg ili 160 kg (težina osobe + masa invalidskih kolica). Pobrinite se da su vaša invalidska kolica dizajnirana za nošenje težine osobe koja se prevozi.
- Kada se spuštate niz stepenice, prestanite voziti prema rubu stepenica, čim oznaka "STOP" sa strane bude u razini ruba stepenice, kontrolirano nagnite gmizavicu stepenica prema naprijed dok rupe trake ne dođu do stepenica. (Opasnost od pada!)

2 OPIS PROIZVODA



1. Naslon za glavu*
2. Ručka za zadržavanje invalidskih kolica
3. Jedinica ručke
4. Osnovna jedinica
5. Kontrole - jedinica ručke
6. Jastuk za leđa*
7. Retencijski vijak
8. Poluge za zadržavanje
9. Kontrole - osnovna jedinica
10. Sklopivi držači za invalidska kolica*

* opcije

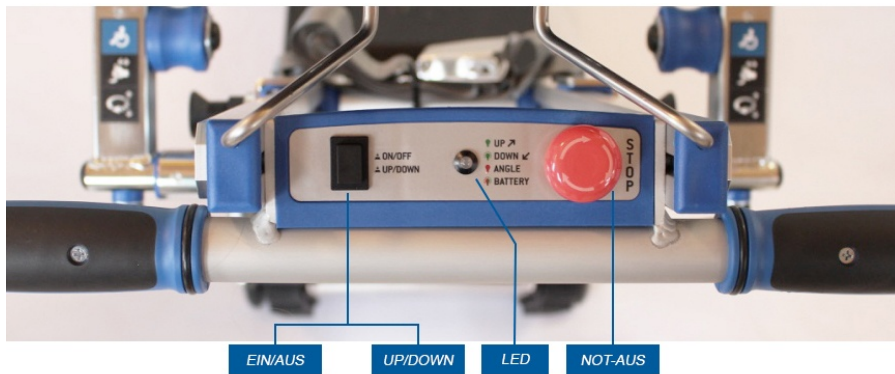


Kontrole - jedinica ručke



Kontrole - osnovna jedinica

2.1 KONTROLE - JEDINICA RUČKE



ON/OFF - GORE/DOLJE

- Ako je LIFTKAR PTR isključen, upalite ga pritiskom na tipku. LIFTKAR PTR se automatski prebacuje na UP mod.
- LED **svijetli zeleno**.
- Pritisnite ovu tipku za prelazak na DOWN mod. LED **treperi zeleno**.
- Pritisnite ovu tipku dulje (cca. 2 sekunde) kako biste isključili LIFTKAR PTR. Nakon cca. 5 minuta neaktivnosti, uređaj se automatski isključuje kako bi se štedjela baterija.

LED

- **Svijetli zeleno** u UP modu.
- **Treperi zeleno** u DOWN modu.
- **Mijenja se u crveno** ako su stepenice previše strme (36 - 40°). Brzina LIFTKAR PTR se automatski smanjuje.
- **Crveno svjetlo i akustičnom upozorenje** traje kada je uređaj preopterećen ili su stepenice previše strme. PTR se zaustavlja.
- **Treperi crvena i zelena i akustično upozorenje nastavlja** ako je baterija slaba.

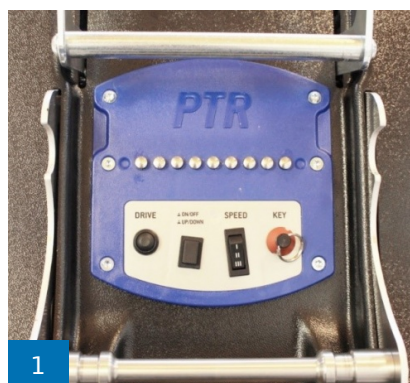
HITNO ZAUSTAVLJANJE

- Zaustavlja LIFTKAR PTR pomične penjače stube.
- Resetirajte Hitno zaustavljanje povlačenjem ili okretanjem prekidača.

2.2 KONTROLE - OSNOVNA JEDINICA

KLJUČ

Ključ štiti LIFTKAR PTR od neovlaštenog korištenja.



ON/OFF (UPALITI/UGASITI)

Ista funkcija kao i na jedinici ručke



UPOZORENJE

Koristite samo za potrebe utovara (npr. slaganje u auto)

POGON

Pokreće pogonski lanac u odabranom načinu penjanja.

BRZINA

Prekidač za pred-odabir za brzinu penjanja po stepenicama

Brzina I 5,5m/min

Brzina II 6,5m/min

Brzina III 7,5m/min

2.3 LIFTKAR PTR - KOMPONENTE



LIFTKAR PTR - Komponente (Opseg isporuke)

2.4 TEHNIČKI PODACI

Maksimalno opterećenje (uključujući invalidska kolica)	130 kg / 160 kg
Min. širina invalidskih kolica (okvir iznutra)	420 mm
Maksimalni nagib	35°
Ukupna težina	39 kg
Težina osnovne jedinice (uključujući akumulator)	28 kg
Raspon	do 1.000 stepenica *
Min. prostor za spuštanje	970 x 970 mm
Razina zvučnog tlaka	ispod 80 dB

* ovisno o ukupnoj težini koja se prevozi

2.5 INDIKATORI I KONTROLE

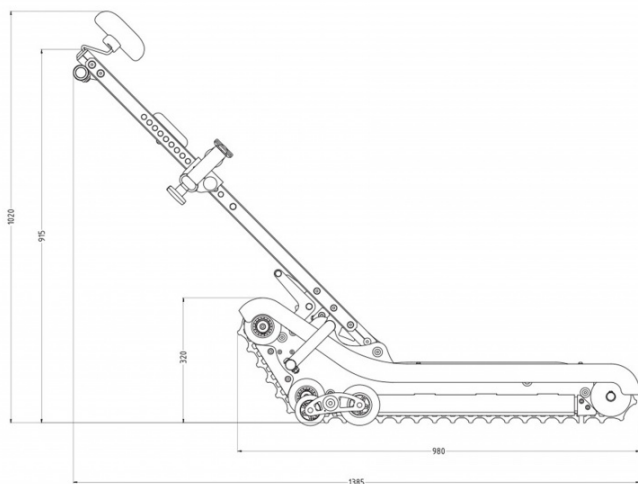
OSNOVNA JEDINICA

- Sklopka s ključem
- Kombinirani ON / OFF - UP / DOWN prekidač
- Prekidač za odabir brzina I / II / III
- DC utičnica za punjenje
- Glavni osigurač

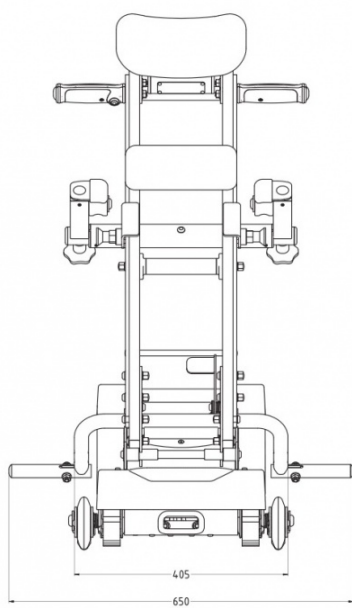
JEDINICA RUČKE

- Kombinirani ON / OFF - UP / DOWN prekidač
- Multi-funkcijski LED - status akumulatora i kut nagiba
- HITNO ZAUSTAVLJANJE
- Aktivacijska tipka

2.6 OSNOVNE DIMENZIJE



POGLED SPRIJEDA



POGLED STRAGA

3 POČETAK

PRVI KORACI

3.1 PUNJENJE AKUMULATORA

Potpuno napunite 24V / 12Ah bateriju instaliranu na osnovnoj jedinici. To može potrajati i **do 6 sati**, ovisno o preostaloj energiji. Utičnica za punjenje nalazi se na stražnjem dijelu osnovne jedinice (slika 1a).



Liftnar PTR je opremljen ugrađenim punjačem baterije. Tijekom procesa punjenja, LED (slika 1b) koji možete pronaći na lijevoj strani podvozja uređaja, prikazuje razinu punjenja:



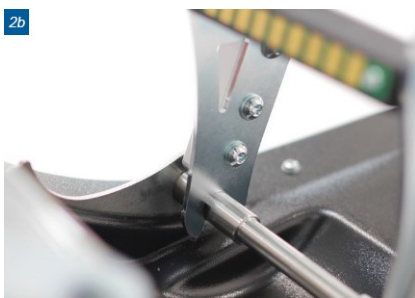
Narančasto: punjenje je u tijeku

Zeleno: proces punjenja je završen, baterije su do kraja napunjene

3.2 UMETANJE / ZAKLJUČAVANJE JEDINICE RUČKE NA OSNOVNU JEDINICU



Stavite polugu u obliku slova S s donje strane jedinice ručke na podršku okrugle šipke u osnovnoj jedinici (slika 2a).



Uvjerite se da poluga zahvaća utore na traci za podupiranje (slika 2b). Zakretanjem jedinice ručke naprijed/natrag posao je olakšan.

3.3 ZAKLJUČAVANJE JEDINICE RUČKE

Postavite upravljačku jedinicu u radni položaj. Prihvatnik s oprugom se aktivira automatski. Dodatno, sigurnosni prihvatnici zadržavaju polugu u radnom položaju (slika 3).



UPOZORENJE

Prije uporabe gusjeničara uvijek provjerite položaj prihvatnika za zaključavanje. Sigurnosna ručica mora biti aktivirana!

3.4 ODVAJANJE JEDINICE RUČKE



Povucite sigurnosne ručke prema naprijed (slika 4a), naknadno izvucite polugu za zadržavanje unatrag u svoj donji granični položaj (slika 4b).

3.5 UKLANJANJE JEDINICE RUČKE



Usmjerite prema naprijed jedinicu ručke i povucite je lagano prema gore. Nakon što se postigne položaj priključka, ručka se sama automatski otpušta.

4 RAD

4.1 PRIČVRŠĆIVANJE INVALIDSKIH KOLICA

4.1.1 POSTAVLJANJE INVALIDSKIH KOLICA NA POMIČNE PENJAČE STUBE

Povucite invalidska kolica duž osi osnovne jedinice dok gume na kotačima invalidskih kolica ne dodirnu potporu invalidskih kolica.



4.1.2 OKRENITE JEDINICU RUČKE PREMA INVALIDSKIM KOLICIMA

Otpustite jedinicu ručke i okrenite je prema invalidskim kolicima dok jedinica ručke ne bude vertikalna (paralelna s naslonom u invalidskim kolicima).

4.1.3 PODESITE POLOŽAJ DRŠKI ZADRŽAVANJA INVALIDSKIH KOLICA

Postavite držač za zadržavanje invalidskih kolica neposredno ispod zavoja ručke invalidskih kolica.

Povlačenjem oba prekidača za zaključavanje možete podesiti okomiti položaj držača za zadržavanje prema visini invalidskih kolica.



4.1.4 OSIGURANJE INVALIDSKIH KOLICA

Podesite položaj dva bočna bloka (lijevo i desno od nosača) i fiksirajte ih na mjestu pritezanjem dva vijka rukama. Podesite naslon za glavu i usmjerite jedinicu ručke unatrag u radni položaj.

Držite obje ruke na jedinici ručke. Prihvatnik s oprugom automatski prelazi u prednji granični položaj. Aktivira se sigurnosna brava.



BILJEŠKA

- Uvjerite se da je sigurnosna brava dobro postavljena.
- Koristite kočnicu na kolicima!
- Osigurajte da je napajanje isključeno prije penjanja ili silaženja s penjača kako biste osigurali da se on slučajno ne pokrene.



UPOZORENJE

Nikad ne ostavljajte osobu koja se prevozi u tom položaju bez nadzora.

4.2 RAD NA STEPENICAMA

4.2.1 UKLJUČENJE

Uključite pomične penjače stuba pomoću tipke i gumba za uključivanje / isključivanje.

Pomične penjače stuba automatski su postavljene za kretanje gore. LED svijetli stalno zeleno.



4.2.2 KRETANJE PERMA GORE

Postavite pomične penjače stuba (slika 2a) tako da budu pod kutom od 90° prema stubama.



Koristite prekidač za odabir smjera na zaslonu jedinice ručke za odabir "GORE" (slika 2b). LED svijetli stalno zeleno.



Stanite iza jedinice ručke penjača po stepenicama kako je opisano za vrijeme treninga od strane ovlaštenih osoba. Pritisnite tipku za aktivaciju na desnoj ručki (slika 2c).



UPOZORENJE

- Nikad se ne krećite po stepenicama s nagibom većim od 35°, a tijekom rada jedinica ručke mora se uvijek držati s obje ruke.
- Uvijek se krećite po stepenicama pod kutom 90° (dužina pomičnih penjaćih stuba do stepenica).
- Integrirani senzor kuta (LED za kut) je osmišljen samo kao pokazatelj i ne predstavlja sigurnosni dodatak.

4.2.3 DOLAZAK NA NAJGORNJU STEPENICU

Zaustavite pomične penjaće stube čim "STOP" oznake sa strane dođu do gornjeg ruba stepenice (slika 3).

Sada polako nagnite pomične penjaće stube unatrag dok se šine ne spuste na pod. Ponovno pritisnite tipku za aktivaciju. Pomične penjaće stube potom završavaju kretanje prema podu.



4.2.4 KRETANJE PREMA DOLJE

Postavite pomične penjaće Stube pod kutom od 90° u odnosu na stepenice, tako da putnik bude okrenut prema stubama. Pomoću prekidača za odabir smjera na zaslonu jedinice ručke odaberite "DOLJE" (slika 4). LED treperi zeleno.

Držite čvrsto s obje ruke jedinicu ručke i pritisnite tipku za aktivaciju za pomicanje penjača po stepenicama prema stubama dok znak "STOP" ne dosegne rub gornje stepenice. Zaustavite pomične penjaće stube i korištenjem obje ruke, nagnite jedinicu ručke prema naprijed dok se pomične penjaće stube ne zaustave na stepenicama. Zatim pritisnite tipku za aktivaciju kako bi se dalje kretali niz stepenice.



UPOZORENJE

Prije rada s pomičnim penjaćim stubama, iste moraju biti pod kutom od 90° u odnosu na stepenice.



OPASNOST

Kada se spuštate niz stepenice, prestanite voziti prema rubu stepenica, čim oznaka "STOP" sa strane bude u razini ruba stepenice, kontrolirano nagnite gmizavicu stepenica prema naprijed dok rupe trake ne dođu do stepenica. (Opasnost od pada!)

4.2.5 SIGURNOSNA PROVJERA

Iako su pomične penjače stube opremljene LED lampicom za upozorenje na kut, preporučujemo provjeriti točan nagib stuba prije penjanja po prvi put.



4.3 UKLANJANJE INVALIDSHIK KOLICA

4.3.1 OTPUŠTANJE

Otpustite sigurnosnu polugu (slika 1a) i pomaknite polugu za zadržavanje u stražnji položaj (slika 1b).

Okrenite jedinicu ručice pažljivo prema kolicima dok invalidska kolica ne dosegnu tlo, a jedinica ručke bude u okomitom položaju. Zatim poništiti ručne vijke i izvucite oba bloka za zadržavanje na stranu iz naslona za invalidska kolica.



BILJEŠKA

Izvedite ovaj postupak samo na ravnom terenu, daleko od stuba.

4.4 KORIŠTENJE POMIČNIH PENJAČIH STUBA NA RAVNIM POVRŠINAMA

4.4.1 KRETANJE NA RAVNIM POVRŠINAMA

Kako biste pomaknuli invalidska kolica na pomične penjače stube ili uključili kombinaciju postavljanja, gurnite jedinicu ručke lagano prema dolje (slika 1).

To podiže pomične penjače stube, tako da se pomične penjače stube mogu pomaknuti na stražnjim lijevim i desnim jedinicama kotača.



4.4.2 FUNKCIJE OSNOVNE JEDINICE

Sljedeće kontrole se nalaze na stražnjoj strani osnovne jedinice:

- **kombinirano UKLJUČIVANJE / ISKLJUČIVANJE - GORE / DOLJE**
- **prebacivanje sklopke s ključem**
- **sklopka odabira brzine**

Moguće je upravljati osnovnom jedinicom bez jedinice ručke. Kako bi se koristila ta funkcija, potrebno je da se poluga za zadržavanje nalazi u donjem graničnom položaju.

Ovaj način rada služi isključivo za utovar osnovne jedinice i servisne aktivnosti. Osnovna jedinica radi na tipku UKLJUČIVANJE / ISKLJUČIVANJE. Nakon uključjenja, osnovna jedinica se automatski podešava za pomicanje gore. Ponovni pritisak na tipku UKLJUČIVANJE / ISKLJUČIVANJE prebacuje uređaj na pomicanje prema dolje. Pritisak na tipku UKLJUČIVANJE / ISKLJUČIVANJE na duži period isključuje uređaj.

Koristite sklopku za odabir brzine kako biste izabrali jednu od tri brzine.

4.5 SENZOR ZA KUT NAGIBA

Vaš Liftkar PTR je opremljen senzorom za kut nagiba koji detektira nagib uređaja Liftkar PTR na stepenicama. U slučaju da kut stepenice prelazi 35°, uređaj jasno smanjuje svoju brzinu vožnje, a LED na jedinici ručke svijetli trajno crveno. U slučaju ekstremnog kuta stepenice, jedinica prestaje s penjanje. (Ton upozorenja, kao i crveni svijetleći LED signaliziraju ovo stanje.) Još uvijek je moguće kretati se prema dolje, sporom brzinom, kako bi se uređaj PTR uklonio iz opasne zone do ravne površine.

- Nikad ne koristiti uređaj na stepenicama s nagibom većim od 35°.
- Integrirani senzor ne zamjenjuje provjeru kuta stepenice od strane operatora prije prvog pokreta.

4.6 UPOZORENJE O STATUS AKUMULATORA

U slučaju niske razine akumulatora LED na jedinici ručke treperi crveno/zeleno, ali i naizmjenični ton upozorenja oglašava se operateru. Još uvijek će biti moguće voziti 3-4 razine nakon prvog upozorenja.

4.7 PREPORUKA ZA PUNJENJE PAKIRANJA BATERIJE

Olovna gel stanica unutar pakiranja baterije ne mora se održavati, ne propušta plinove i može se puniti. Životni vijek uvelike ovisi o broju ciklusa punjenja/ pražnjenja. Na primjer, moguće je djelomično isprazniti olovne baterije 1000 puta, što čini više od 200 puta punog kapaciteta baterije, pod uvjetom da se baterija nikad ne isprazni do kraja.

- Izbjegavajte potpuno pražnjenje baterije. Punite pakiranje baterije što je češće moguće.
- Olovne su baterije podložne samopražnjenju. O pakiranju baterija treba voditi brigu te ono uvijek mora biti do kraja napunjeno. Potpuno pražnjenje baterije skratit će njen životni vijek. Stanice s olovnim gelom imaju dug životni vijek ako se redovito do kraja pune odmah nakon uporabe. Iz tog razloga pakiranje baterije treba uključiti na napajanje nakon svake uporabe.
- Ako se baterije s olovnom kiselinom oštete, mogu se zamijeniti kod ovlaštenih SANO prodavača. Stare olovne baterije mogu se potpuno reciklirati i nisu opasni otpad. Ako se baterije oštete, moguće ih je zamijeniti u radionici ovlaštenih SANO partnera. Stare olovne baterije mogu se potpuno reciklirati i ne treba ih bacati.
- Idealna temperatura punjenja je između 20 i 25° C. Temperature koje su preniske ili previsoke utjecat će na kapacitet baterije.



NAPOMENA

Ako pakiranje baterija nije do kraja napunjeno ili ako iznenada izgubi svoju snagu, ne samo da će se Liftkar PT usporiti, nego se smanjuje i njegov kapacitet. To znači da može doći do preopterećenosti, čak i uz relativno lagano opterećenje.

4.8 SUSTAV ZA SIGURNO OTPUŠTANJE

Sustav za sigurno otpuštanje se nalazi na lijevoj strani osnovne jedinice (slika 1). U slučaju nepredvidljivog kvara uređaja (npr. tehnički kvar, neuspješno napajanje), ovaj sustav omogućava operateru da ručno pomakne prema dolje pomične penjače stube do sljedeće ravne površine. Povlačenjem sigurnosne žice za otpuštanje, elektromagnetska kočnica otpušta se ručno. Zbog vlastite težine (uključujući invalidska kolica + težinu osobe), Liftkar PTR počinje se kretati nizbrdo.



PAŽNJA:

- Prije uključivanja sustava za sigurno otpuštanje uvijek pritisnuti tipku za zaustavljanje u nuždi i izvaditi ključ.
 - Sigurnost na prvom mjestu - ako je potreban sustav za sigurno otpuštanje, pobrinite se da je prisutna druga osoba (pomoćnik), koji aktivira sustav za sigurno otpuštanje.
 - Povlačenjem sigurnosne žice za otpuštanje (pomagač) i pritiskom na jedinicu ručke prema dolje (operator), uređaj se počinje kretati.
 - Uređaj se može zaustaviti u bilo kojem trenutku otpuštanjem sigurnosne žice za otpuštanje.
 - Pomičite pomične penjače stube samo do sljedeće ravne površine.
 - Ako je ukupna težina (gusjenični uređaj za kretanje po stubama i putnik) malena, operater će morati pomoći kod kretanja niz stube, gurajući u smjeru kretanja.
 - Nakon korištenja sustava za sigurno otpuštanje, vaš Liftkar PTR mora proći kompletnu sigurnosnu provjeru od strane ovlaštenog Sano partnera.
-

5 ČIŠĆENJE I ODLAGANJE

5.1 ČIŠĆENJE I DEZINFEKCIJA

Naš moto je:

"ČISTI UREĐAJ BOLJE RADI".

- Čišćenje sa standardnim kućnim deterdžentom je sasvim dovoljno.
 - Nikad ne koristite visokotlačni čistač ili slično.
 - Ako je potrebno, površine se mogu čistiti s komercijalno dostupnim sredstvom za dezinfekciju opreme na bazi alkohola (kao što je Sagrotan®).
-

5.2 ODLAGANJE

Liftkar PTR pomične penjače stube su trajan proizvod. Na kraju svog vijeka trajanja, komponente i punjač pomičnih penjaćih stuba treba zbrinuti.

- Pomične penjače stube ne sadrže nikakve opasne materijale te ih je u potpunosti moguće reciklirati. Tiskane ploče i punjive baterije moraju se odlagati koristeći odgovarajući proces recikliranja.
- Ne bacajte baterije u kućni otpad.
- Pravilno i sveobuhvatno zbrinjavanje pomičnih penjaćih stuba može biti obrađeno i fakturirano od strane proizvođača.



5.3 PONOVO KORIŠTENJE / KORIŠTENJE RABLJENOG PROIZVODA

- Prije ponovnog korištenja pomičnih penjaćih stuba ili korištenja rabljenog uređaja, pobrinite se da prođe sigurnosnu provjeru i čišćenje po uputama proizvođača od strane specijaliziranog osoblja.
- Svi operateri moraju imati dokaz da su obučeni kako upravljati pomičnim penjaćim stubama.

5.4 PROTUPOŽARNE MJERE

- **Sredstvo za gašenje požara:**
Pogodno: Suhe kemikalije, pijesak, ugljikov dioksid, odgovarajuća pjena
- **Gašenje požara:**
Zaštitna oprema: Nosite aparat za kisik za disanje i zaštitnu odjeću kako biste izbjegli kontakt s kožom i očima.
- **Specifične opasnosti:**
Tijekom požara se otpuštaju otrovne pare.

5.5 SIGURNOSNA PROVJERA



NAPOMENA

Sigurnosne provjere mogu provoditi samo proizvođač, tehničari iz SANO servisa ili ovlašteni trgovci.



NAPOMENA

Preporučujemo provjeru sigurnosti svake dvije godine. Naljepnica o inspekciji obavještava o najkasnijem datumu inspekcije. Provjera se posebno preporučuje nakon promjene korisnika ili ako će se uređaj za kretanje stubama ponovno koristiti nakon duljeg razdoblja.



Sigurnosne provjere su važne, jer osiguravaju da uređaj pravilno radi. Specijalizirani prodavač kojeg smo ovlastili može provesti ovaj pregled Vašeg uređaja.

5.6 OPOZIVI I KOREKTIVNI POSTUPCI

Obavijestit ćemo Vas ako budu dostupne nove važne sigurnosne informacije o upravljanju Vašim LIFTKAR PTR. Trenutnu verziju ovih uputa za uporabu možete naći na www.sano.at. Budu li potrebne dodatne promjene ili korekcije na proizvodu, pisanim ćemo putem obavijestiti Vas i/ ili našeg ovlaštenog prodavača o svim obuhvaćenim serijskim brojevima. Ako je Vaš LIFTKAR PTR obuhvaćen opozivom proizvoda, obavijestit ćemo Vas o daljnjim postupcima. Preporučujemo da svoj uređaj registrirate na našoj mrežnoj stranici www.sano-stairclimbers.com/product-registration.

6 JAMSTVO I SLUŽBA ZA KORISNIKE

6.1 IZMENJA POMIČNIH PENJAČIH STUBA

- Izmjene bilo koje vrste nisu dopuštene i čine ništavnim odgovornost i jamstvo proizvođača.
- Izmjene na pomičnim penjačim stubama može vršiti samo proizvođač.



PREPORUČA SANO!

Kako bi se osigurao produženi radni vijek pomičnih penjačih stuba, preporučamo servisiranje pomičnih penjačih stuba u pravilnim vremenskim razmacima od strane ovlaštenog Sano trgovca. Molimo obratite se svom Sano zastupniku za više informacija.



KUNDENDIENST

Kundendienst: +43 7239 / 510 10

7 JAMSTVO I ODGOVORNOST

7.1 JAMSTVO

Jamstveni rok za jedinicu penjanja i jedinicu ručke na svim modelima Liftkar PTR pomičnih penjačih stuba je 24 mjeseca. Akumulator ima jamstveni rok od 6 mjeseci. U oba slučaja jamstveni rok počinje teći od dana kada je proizvod predan kupcu.

Sljedeće je isključeno iz jamstva:

- dijelovi koji podliježu prirodnom trošenju
- šteta koja nastaje iz uporabe uređaja za svrhu za koju nije namijenjen
- neovlaštene izmjene na uređaju ili priboru
- radovi održavanja potrebni zbog stalnog rada
- smetnje koje se javljaju zbog nepravilnog rada i/ili nisu u skladu s uputama za uporabu, nesreće, štete zbog nemara ili nasilnog događaja, oštećenje zbog vatre i vode, viša sila i drugi uzroci izvan naše kontrole.

7.2 ODGOVORNOST

SANO Transportgeräte GmbH ne odgovara kao proizvođač za bilo kakvu štetu, ako:

- se Liftkar PTR koristi u svrhe za koje nije namijenjen.
- popravke, instalaciju ili druge poslove provele su neovlaštene osobe.
- niste u skladu s uputama u ovom priručniku.
- ako su dijelovi koji nisu Sano umetnuti ili povezani s LIFTKAR PTR.
- su originalni dijelovi uklonjeni.



Molimo kontaktirajte nas za popis ovlaštenih SANO servisnih centara.

8 IZJAVA O SUKLADNOSTI



SANO Transportgeraete GmbH preuzima punu odgovornost u izjavi da su LIFTKAR uređaji za kretanje stubama usklađeni sa sljedećim osnovnim zahtjevima

- Direktivom EC za Medicinske uređaje klase I EU2017/745 (MDR).
- Procedura provjere usklađenosti u skladu s Prilogom IX (MDR).

LIFTKAR PTR 130/160

LIFTKAR PTR-L 130/160

Bilo koja promjena na ovom proizvodu bez našeg prethodnog pristanka poništava ovu izjavu.

Relevantni standardi:

ISO 7176-23:2002	Requirements and test methods for attendant-operated stair-climbing devices
ISO 7176-28:2012	Wheelchairs - Part 28: Requirements and test methods for stair-climbing devices
ISO 7176-14:2008	Wheelchairs - Part 14: Power and control systems for electrically powered wheelchairs and scooters — Requirements and test methods
ISO 7176-21:2009	Requirements and test methods for electromagnetic compatibility of electrically powered wheelchairs and scooters, and battery chargers

Ova izjava o sukladnosti je valjana dok se ne promijeni jedna od navedenih deklaracija.

Ing. Jochum Bierma, poslovođa

BILJEŠKE

Model:	
Serijski broj:	
Datum proizvodnje:	
Datum kupnje:	
Trgovac:	

KONTAKT

SANO Transportgeraete GmbH
Gewerbezeile 15
4040 Linz, Austrija
Tel.: +43 7239 51010
Fax: +43 7239 51010 001
office@sano.at

www.sano.at

SANO Deutschland GmbH
Geigelsteinstraße 10
83080 Oberaudorf
Njemačka

Tel. +49 8033 / 308 96 0
Fax +49 8033 / 308 96 17
info@sano-treppensteiger.de

www.sano-treppensteiger.de

SANO UK Powered Stairclimbers Ltd.
Bristol Court, Betts Avenue
Martlesham Heath
Ipswich, Suffolk / IP5 3RY, Engleska

Tel. +44 1473 / 333 889
Fax +44 1473 / 333 742
info@sano-uk.com

www.sano-uk.com

Podložno promjenama bez obavijesti / LIFTKAR PTR 2022-04, REV 05

WWW.SANO-STAIRCLIMBERS.COM

