

NEO LIFTKAR SAL

SAL UNI / SAL ERGO / SAL FOLD / SAL FOLD-L

NEO LIFTKAR[®] SAL



BEDIENUNGSANLEITUNG

Deutsch

SANO 
makes life easier.

EINLEITUNG	3
1 SICHERHEITSHINWEISE / TECHNISCHE DATEN	3
1.1 Allgemeine Sicherheitshinweise	3
1.2 Technische Daten des LIFTKAR	4
1.3 Technische Daten des Lithium Schnellwechselakkus	4
2 BEDIENELEMENTE	5
2.1 Modell ERGO	5
2.2 Modell UNI	6
2.3 Modell FOLD	7
2.4 Modell FOLD-L	8
2.5 Das Drehgelenk (FOLD / FOLD-L)	9
2.6 Bedieneinheit	9
2.7 Ladestandsanzeige	11
2.8 Aufwärtstaster im Griffbügel	11
2.9 Sicherheitsklappe	12
2.10 Ausschalten	12
3 SCHNELLWECHSELAKKU EINSETZEN UND ABNEHMEN	13
3.1 Akku einsetzen	13
3.2 Akku abnehmen	13
4 BETRIEB	14
4.1 Treppensteigen aufwärts	14
4.2 Treppensteigen abwärts	14
4.3 Worauf zu achten ist	16
5 LADEN DES SCHNELLWECHSELAKKUS	17
5.1 Netzladegerät	18
6 ZUBEHÖR UND OPTIONEN	20
7 ENTSORGUNG	20
8 GEWÄHRLEISTUNG UND HAFTUNG	21
8.1 Gewährleistung	21
8.2 Haftung	21
9 CE-KONFORMITÄTSERKLÄRUNG / PATENTSCHUTZ	22
KONTAKT	24

EINLEITUNG

HERZLICHEN GLÜCKWUNSCH!

Mit dem neuen LIFTKAR SAL haben Sie zunächst einen handlichen Sackkarren mit nur 16 kg Eigengewicht in modularer Bauweise erworben. Setzen Sie den Akku ein, wird aus Ihrem Sackkarren plötzlich ein Allrounder: Treppensteigen mittels Batterie und Motor und auf der Ebene handlich wie ein normaler Sackkarren, vor allem durch die breiten Luftreifen (auch als pannensicher erhältlich), wie bei jeder herkömmlichen Sackkarre, die im Außenbereich bei der professionellen Zustellung verwendet wird.

Bei der SAL - Baureihe ist das Treppensteigen auf das Wesentliche reduziert worden: Der LIFTKAR zieht sich selbst auf die höher liegende Stufe und hebt nur die erforderliche Stufenhöhe. Treppenabwärts wirkt der Motor wie eine Wirbelstrombremse und man fährt die Last ohne "poltern" herunter.

Meisterhaft auch auf Wendeltreppen und engen Treppenabsätzen.

Optimal abgesichert gegen schlagartige Belastungen auf die Stützräder durch eine mechanische (geschmierte) Rutschnabe.

Ein zusätzlicher elektronischer Überlastschutz sichert gegen Überladung.

Mit 2 Geschwindigkeitseinstellungen (langsam und schnell - bis zu 48 Stufen pro Minute), verschiedene Modelle, verschiedene Hubkapazitäten und umfangreichem Zubehör.

Also: ein Profi für Profis !

Durch Online Registrierung Ihres Produktes informieren wir Sie automatisch per Email über Neuigkeiten und technische Änderungen (Optionen, Zubehör etc.).

<https://www.sano.at/produktregistrierung>

1 SICHERHEITSHINWEISE / TECHNISCHE DATEN

1.1 ALLGEMEINE SICHERHEITSHINWEISE

- Achten Sie darauf, dass sich keine Personen unterhalb der Last befinden
- Sichern Sie die Last immer mit Gurt oder anderem Zubehör
- Tragen Sie immer rutschfeste Schuhe. Treppen können teilweise sehr glatt sein.
- Tragen Sie immer Schuhe mit Stahlkappen
- Immer zuerst mit einer geringen Last von max. 25 kg üben, bis Sie den Gebrauch völlig beherrschen
- Greifen Sie nie mit den Händen in den Bewegungsmechanismus mit eingesetztem Akku
- Beim Verladen des LIFTKAR immer den Akku abnehmen. Erstens kann sich der LIFTKAR während des Transports nicht ungewollt einschalten, zweitens ist der LIFTKAR ohne Akku um 1,6 kg leichter.

1.2 TECHNISCHE DATEN DES LIFTKAR

Für alle LIFTKAR SAL Modelle gültig			
Tragkraft	110 kg	140 kg	170 kg
Max. Steiggeschwindigkeit	48 Stufen/min	35 Stufen/min	29 Stufen/min
Max. Stufenhöhe	210 mm		
Autonomie (max.) Stufen auf und abwärts	ca. 2000 Stufen		

1.3 TECHNISCHE DATEN DES LITHIUM SCHNELLWECHSELAKKUS

Eigengewicht: 1,6 kg

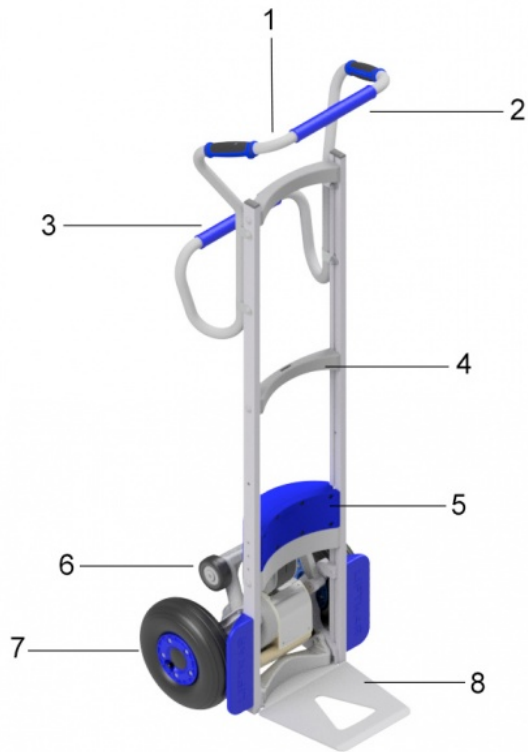
Kapazität: 7,2 Ah

Spannung: 29 VDC

Batterieart: Lithium Ionen

2 BEDIENELEMENTE

2.1 MODELL ERGO

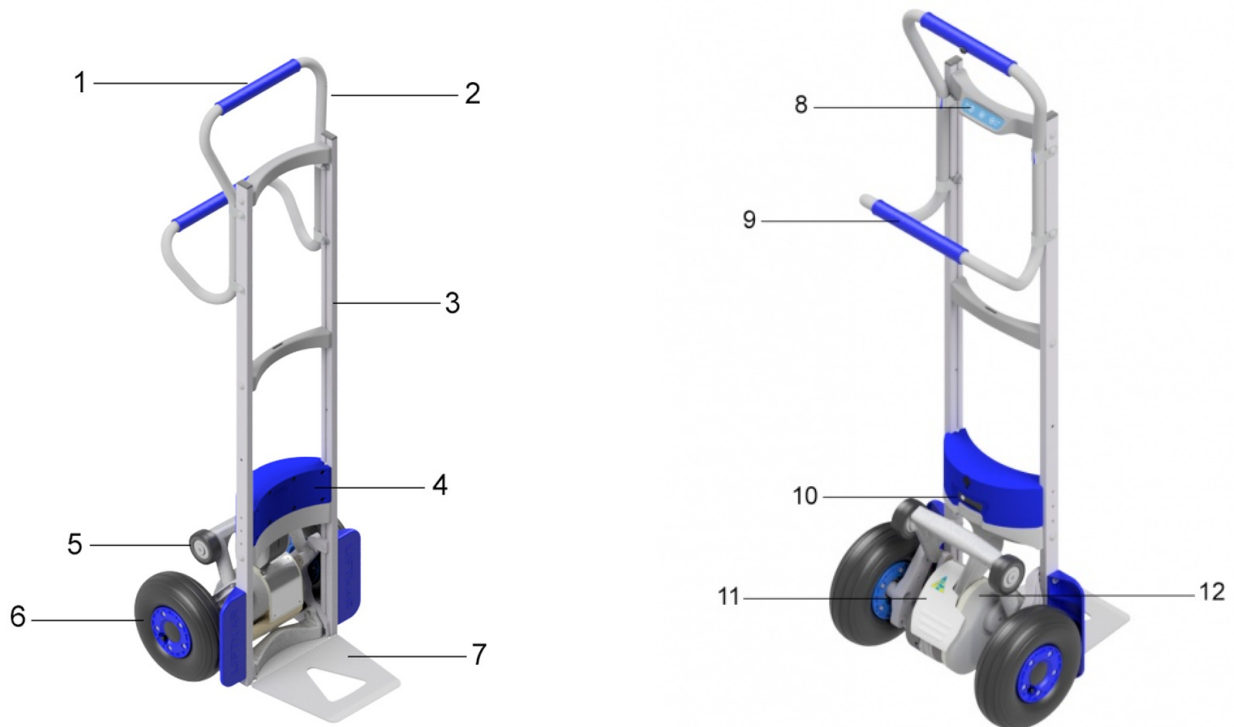


1: Taster Aufwärts - 2: Oberer Griff - 3: Unterer Griff - 4: Sprosse - 5: Schnellwechselakku - 6: Schwingarm - 7: Haupträder - 8: Schaufel - 9: Bedieneinheit - 10: Rahmen - 11: Ladestandsanzeige - 12: Sicherheitsklappe

Individuelle Eigenschaften des Liftkar SAL Ergo:

- aufrechte Haltung und maximale Kontrolle
- Bierfässer, Wasserflaschen, Getränkekisten, Reifenstapel
- Gewicht: 17,2 kg

2.2 MODELL UNI

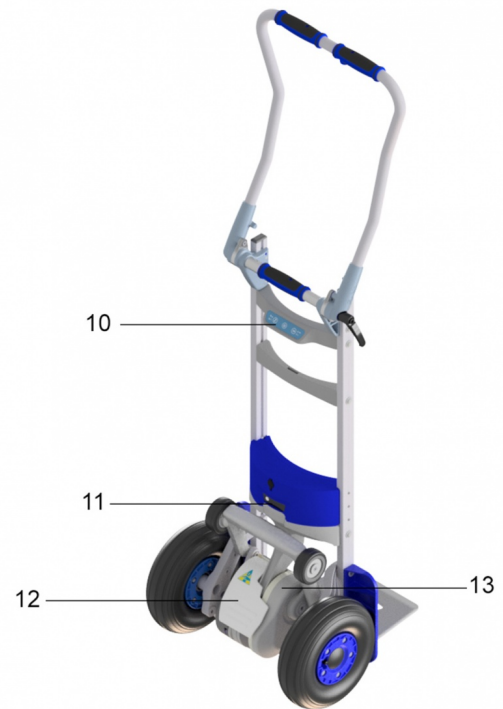
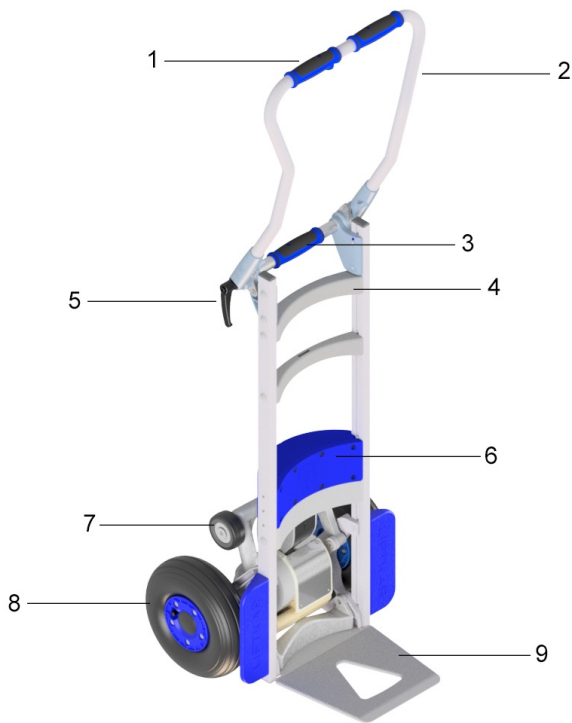


1: Taster Aufwärts - 2: Oberer Griff - 3: Rahmen - 4: Schnellwechselakku - 5: Schwingarm - 6: Haupträder - 7: Schaufel - 8: Bedieneinheit - 9: Unterer Griff - 10: Ladestandsanzeige - 11: Sicherheitsklappe - 12: Hubeinheit

Individuelle Eigenschaften des Liftkar SAL Uni:

- der leichte Allrounder für höhere Lasten
- Kopierpapier, Wäschecontainer, Schränke, Rollenware
- Gewicht: 16,7 kg

2.3 MODELL FOLD

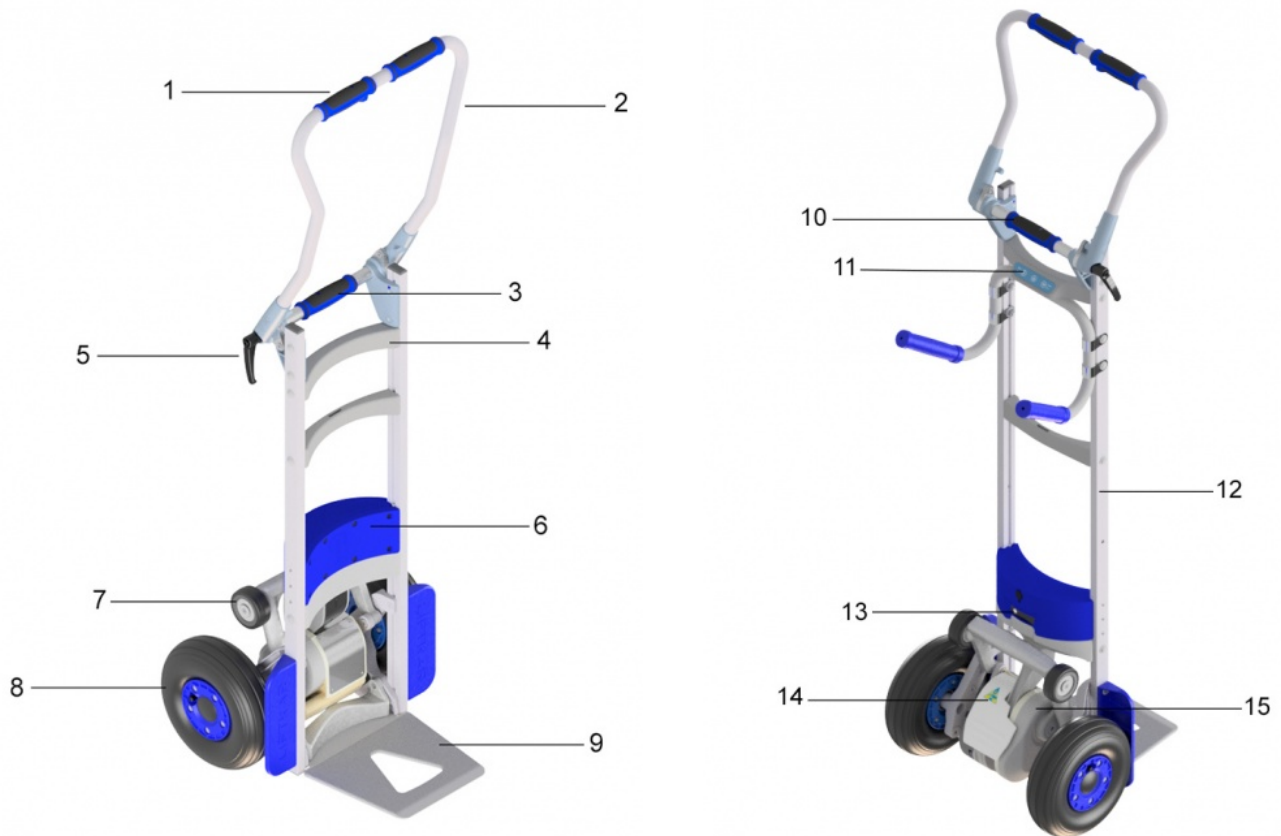


1: Taster Aufwärts - 2: Oberer Griff - 3: Griff Querrohr - 4: Rahmen - 5: Feststellhebel - 6: Schnellwechselakku - 7: Schwingteil - 8: Haupträder - 9: Schaufel - 10: Bedieneinheit - 11: Ladestandsanzeige - 12: Sicherheitsklappe - 13: Hubeinheit

Individuelle Eigenschaften des LIFTKARS FOLD:

- faltbare Modellvariante, passt in jeden Kofferraum
- Waschmaschinen, Bodenschleifmaschinen, Gaszylinder
- Gewicht: 17,2 kg

2.4 MODELL FOLD-L



1: Taster Aufwärts - 2: Oberer Griff - 3: Rahmen - 4: Feststellhebel - 5: Unterer Griff - 6: Schnellwechselakku - 7: Schwingteil - 8: Haupträder - 9: Schaufel - 10: Griff Querrohr - 11: Bedieneinheit - 12: Rahmen - 13: Ladestandsanzeige - 14: Sicherheitsklappe - 15: Hubeinheit

Individuelle Eigenschaften des LIFTKARS FOLD-L:

- faltbare Modellvariante mit höherem Grundrahmen
- Großkühlschränke, Türen, Fenster, Küchenplatten, Fliesen
- Gewicht: 18,4 kg

2.5 DAS DREHGELENK (FOLD / FOLD-L)

Die benötigte Reibung beim Drehgelenk wird erhalten durch Mehrfach-Reiblamellen, welche auf der linken und rechten Seite gleichzeitig angepresst werden. Dadurch entsteht eine stabile kraftschlüssige Verbindung. Zum Festdrehen reicht die Handkraft, doch für ein sicheres Fahren muss der Feststeller gut angezogen werden.

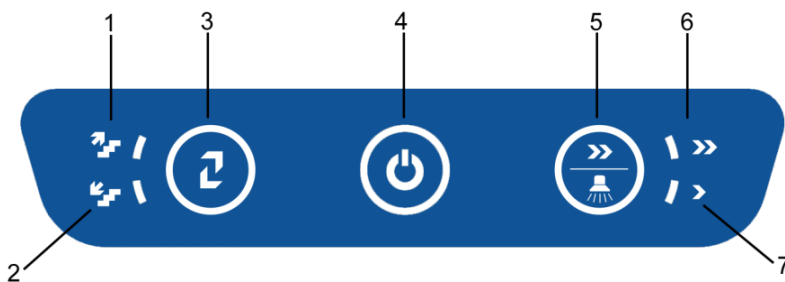
Als Regel gilt: Der Feststeller ist genügend angezogen, wenn Sie die Last aus der stehenden Position und ohne Hilfe von anderen ankippen können.



SICHERHEITSHINWEIS

Bei schweren Lasten (über 100 kg) den Feststeller extra gut anziehen.

2.6 BEDIENEINHEIT



1: Anzeige Aufwärts - 2: Anzeige Abwärts - 3: Auf/Abwärts-Taster - 4: ON/OFF-Taster / Status-Anzeige - 5: Geschwindigkeitstaster / Treppenlicht - 6: Anzeige Geschwindigkeit schnell - 7: Anzeige Geschwindigkeit langsam

2.6.1 AUF-/ABWÄRTSTASTER

Dieser Taster schaltet den LIFTKAR in den Aufwärtsmodus oder den Abwärtsmodus – jeweils durch kurzes Drücken.

2.6.2 ON/OFF TASTER / STATUS - ANZEIGE

- **Leuchtet grün:** Der LIFTKAR ist eingeschaltet. (Im Aufwärtsmodus ist der Taster im Griffbügel aktiv. Der Hubmechanismus schaltet sich beim Drücken des Tasters ein und stoppt beim Loslassen – siehe auch Kapitel Betrieb [4.1])
- **Leuchtet konstant rot:** Der LIFTKAR ist im Abwärtsmodus und die Stützräder bewegen sich (schnell) zur Abwärtsposition (dauert max. 0,5 Sekunden – siehe auch Kapitel Betrieb [4.2])
- **Blinkt rot:** Der LIFTKAR ist überlastet. (Dieses Blinken dauert ca. 3 Sekunden und erlischt dann – siehe auch Kapitel Betrieb [4.3.3])
- **Leuchtet abwechselnd rot und grün:** Der Akku geht zu Ende und braucht dringend Landung. Es ist zu empfehlen, nach unten zu fahren und entweder den Akku zu wechseln oder diesen mit dem mitgelieferten Schnellladegerät erneut zu laden.

2.6.3 BEEPER FUNKTION

Diese Funktion ist besonders bei Transporten in öffentlichen Bereichen (hohe Personendichte) als Personenwarnfunktion interessant.

Aktivieren der Beeper Funktion: Schalten Sie das Gerät ein und halten Sie den Ein-/Aus-Taster circa 30 Sekunden lang gedrückt bis ein Beep-Signal ertönt. Anschließend bleibt für die gesamte Fahrdauer des Gerätes der wiederkehrende Beep-Ton aufrecht.

Deaktivieren der Beeper Funktion: Schalten Sie das Gerät ein und halten Sie den Ein-/Aus - Taster circa 30 Sekunden lang gedrückt bis ein Beep-Signal ertönt. Das Gerät fährt im Anschluss ohne den wiederkehrenden Beep-Ton weiter.

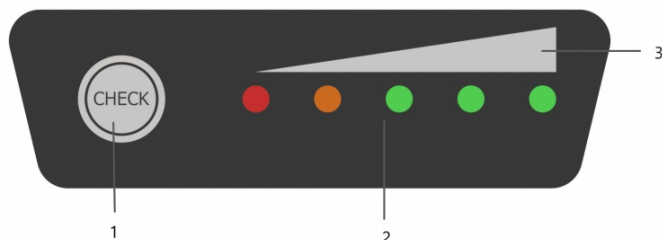
2.6.4 GESCHWINDIGKEITSTASTER / TREPPENLICHT

Mit dem Geschwindigkeitsschalter kann zwischen hoher und niedriger Geschwindigkeit gewählt werden – nur beim Aufwärtsfahren. (Im Abwärtsmodus ist die Absenkgeschwindigkeit fix eingestellt, damit immer eine optimale Bremsung stattfindet – siehe auch Kapitel Betrieb [4.2])

Beim Einlernen, schweren Lasten und schwierigen Situationen ist die niedrige Geschwindigkeit empfehlenswert.

Durch Drücken des Geschwindigkeitstasters für ca. 10 Sekunden wird die Treppenbeleuchtung aktiviert.

2.7 LADESTANDSANZEIGE



1: Aktivierungstaste Ladestandsanzeige - 2: LED Anzeige - 3: Visualisierung

Durch drücken der Aktivierungstaste wird die LED Ladestandsanzeige eingeschaltet, leuchten alle fünf LED´s ist der Schnellwechselakku zu 100% geladen.

0 ~ 10 %	BLINKING	OFF	OFF	OFF	OFF
10 ~ 23 %	LIGHT	BLINKING	OFF	OFF	OFF
23 ~ 35 %	LIGHT	LIGHT	OFF	OFF	OFF
35 ~ 48 %	LIGHT	LIGHT	BLINKING	OFF	OFF
48 ~ 60 %	LIGHT	LIGHT	LIGHT	OFF	OFF
60 ~ 70 %	LIGHT	LIGHT	LIGHT	BLINKING	OFF
70 ~ 80 %	LIGHT	LIGHT	LIGHT	LIGHT	OFF
80 ~ 90 %	LIGHT	LIGHT	LIGHT	LIGHT	BLINKING
90 ~ 100 %	LIGHT	LIGHT	LIGHT	LIGHT	LIGHT

2.8 AUFWÄRTSTASTER IM GRIFFBÜGEL

Dieser Taster ist nur im Aufwärtsmodus aktiv und bewirkt das Aus- und Einschalten des Hubmechanismus.

2.9 SICHERHEITSKLAPPE

Zum Ankippen einer Last ist es notwendig, den Karren mit dem Fuß abzustützen. Bei herkömmlichen Sackkarren wird dafür die Achse benutzt. Bei der LIFTKAR SAL kann dafür der Schwingarm mit den Stützrädern, ein Rad oder auch die Antriebseinheit verwendet werden. Damit der Schwingarm in diesem Fall den Fuß nicht einklemmen kann, ist die Sicherheitsklappe eingebaut. Wenn Sie mit dem Fuß auf den Unterteil der Klappe drücken, werden alle Funktionen gestoppt.



SICHERHEITSHINWEIS:

Zum Vermeiden jeglichen Risikos: erst einschalten nach dem Ankippen der Last.

2.10 AUSSCHALTEN

Das Ausschalten ist möglich durch:

- Abnehmen des Schnellwechselakkus (siehe Kapitel 3)
- Drücken des ON/OFF Tasters länger als 3 Sekunden
- Über die Zeit: nach ca. 10 Minuten schaltet sich der LIFTKAR von selbst ab.



Das Abnehmen des Akkus gibt einen höheren Grad an Sicherheit als über die Zeitabschaltung, da der ON/OFF Taster leicht berührt werden kann.

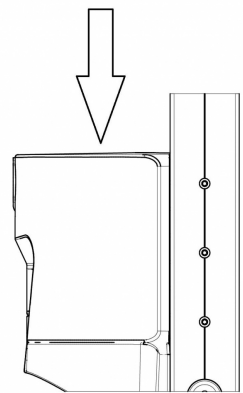
3 SCHNELLWECHSELAKKU EINSETZEN UND ABNEHMEN



SCHNELLWECHSELAKKU - LITHIUM AKKU
BATTERIE VOR ERSTNUTZUNG LADEN

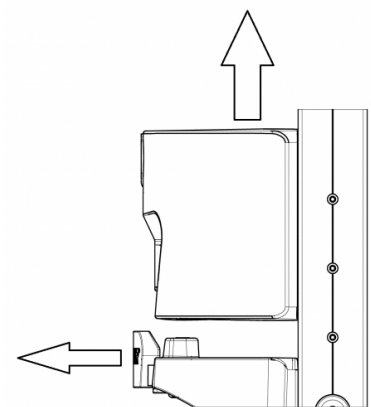
3.1 AKKU EINSETZEN

- Zuerst den Akku zwischen den Führungen im Rahmen einsetzen.
- Akku mit leichtem Schwung nach unten drücken. Der Akku klickt ein.
- Ihr LIFTKAR ist betriebsbereit.



3.2 AKKU ABNEHMEN

- Akkusicherungshebel ziehen
- Akku nach oben aus den Akkuführungen ziehen.



4 BETRIEB

4.1 TREPPENSTEIGEN AUFWÄRTS

Akku einsetzen, drücken Sie auf den ON/OFF Taster bis dieser konstant grün leuchtet.

Der LIFTKAR ist jetzt im Aufwärtsmodus.

Das Betätigen des Aufwärtstasters im Griff setzt den Schwingarm mit den Stützrädern in Bewegung und hebt den LIFTKAR auf die nächste Stufe. Das wiederholt sich, bis der Taster losgelassen wird.



WICHTIG:

Sobald die Haupträder auf der nächsten Stufe "landen", immer sofort nachziehen bis zum Auftritt auf der folgenden Stufe. Am besten den Karren ständig auf Zug halten.

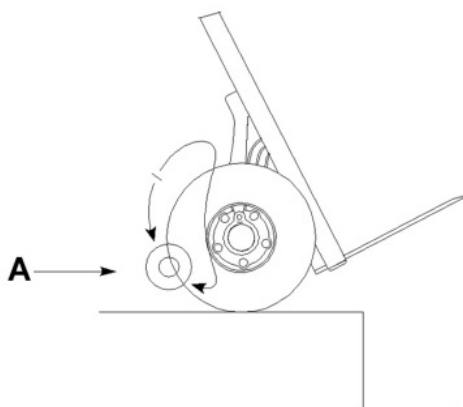


Wenn Sie beim Herauffahren den LIFTKAR **zu flach halten**, berühren die Stützräder die Stufenkante von unten, bevor diese wirklich aufsetzen (**nur bei offenen Stufen**). Im Extremfall entsteht ein großer Druck auf die Stützräder und die Hubeinheit schaltet sich aus ("Reset" mit Taster ON/OFF).

4.2 TREPPENSTEIGEN ABWÄRTS

Akku einsetzen, sofern noch nicht geschehen. Drücken Sie den ON/OFF Taster. Wechseln Sie mit dem auf/ab Taster in den abwärts Modus. Der LIFTKAR ist jetzt im Abwärtsmodus und der Schwingarm mit den Stützrädern bewegt sich langsam und automatisch zur Abwärtsposition (siehe [Zeichnung](#)).

Der Aufwärtstaster im Griff hat jetzt keine Funktion.



A: Abwärtsposition

Jetzt können Sie die Stufe abfahren und der LIFTKAR senkt gebremst auf die nächste Stufe ab.

Wenn die Haupträder auf der Stufe "landen", rotiert der Schwingarm mit den Stützrädern automatisch zur Abwärtsposition. Während dieser kurzen Zeit leuchtet die Statusanzeige rot und der Schwingarm beschleunigt bis zur Höchstgeschwindigkeit.



WICHTIG:

Halten Sie die Haupträder zurück zum Stufenauftritt, bis die Statusanzeige wieder grün leuchtet. Die Abwärtsposition ist dann erreicht und Sie können wieder vorfahren.



Bei geringer Last oder wenn der Fahrer den LIFTKAR zu sehr zurückhält, wird sich der Schwingarm langsam ohne Beschleunigung zur Abwärtsposition bewegen.



Kurz bevor der Schwingarm die Abwärtsposition erreicht, berühren die Stützräder die Stufenoberkante und heben den LIFTKAR ca. 10 mm. Das ist normal und wird von erfahrenen Fahrern als Vorfahrzeichen genützt. Tatsächlich können Sie bereits wieder vorfahren, sobald die Stützräder den Boden berühren. Dann entsteht ein fließender, durchgehender Lauf abwärts der Stufen.



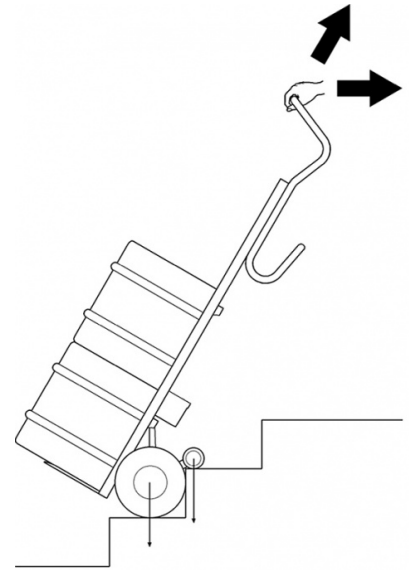
Bei geschlossenen Stufen mit kurzem Auftritt z.B. bei engen Wendeltreppen im inneren Bereich, können die Stützräder am Stufenauftritt anstoßen und der LIFTKAR sich um max. 8 bis 9 cm nach vorne bewegen. Auch das ist normal, weil der LIFTKAR dann ohnehin zum Wiedervorfahren bereit ist.

Der LIFTKAR SAL ist der einzige angetriebene Treppenkarren, bei dem der Fahrer beim Abwärtsfahren keinen Taster oder Schalter bedienen muss.

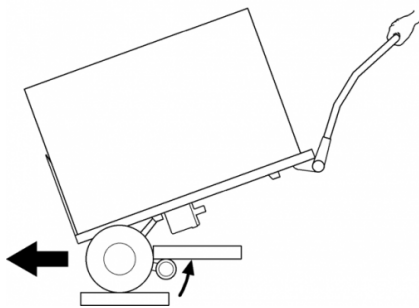
4.3 WORAUF ZU ACHTEN IST

4.3.1 BALANCEVERSCHIEBUNG

Beim Aufwärtsfahren ändert sich die Lastbalance ziemlich schnell, sobald die Stützräder aufsetzen. Besonders niedrige Lasten bewirken einen Zug nach vorne. Fahrer gewöhnen sich schnell an diesen plötzlichen Zug und kompensieren durch ein quasi "Mithelfen" beim Heben. Auch das Zurücklegen um 10° bis 20° bevor die Stützräder aufsetzen, verringert diese plötzliche Zugbewegung.



4.3.2 EINHAKEN UNTER DER STUFE



Beim Fahren im Gleichgewicht stoppen normalerweise die Stützräder (im Abwärtsmodus) in ihrer Abwärtsposition – wie unter Punkt 4.2 beschrieben. Wenn aber der LIFTKAR zu flach gelegt wird, kommen die Stützräder nicht frei vom Boden. Die Last drückt auf die Stützräder und bewirkt ein neuerliches Starten zur Abwärtsposition. Auf einer offenen Treppe können sich die Stützräder dann unter der oberen Stufe einklemmen. Nichts Schlimmes: die Elektronik geht in Überlast, die LED-Anzeige blinkt rot für 3 Sekunden und lediglich ein neues Einschalten ist notwendig.

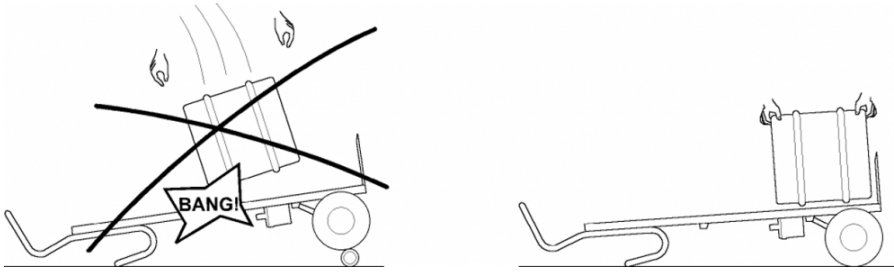
4.3.3 ÜBERLAST

Bei Überlast stoppt der Antriebsmotor und die Statusanzeige blinkt rot für 3 Sekunden und erlischt. Ein neuerliches Einschalten ist notwendig.



Wenn der Akku stark entladen ist, wird die Überlast auch bei Lasten unter der angegebenen Kapazität erreicht.

4.3.4 LIFTKAR IST KEIN GUMMIBLOCK



In der Getränkebranche werden die Fässer manchmal direkt vom LKW auf den Sackkarren geworfen anstatt auf einen Gummiblock oder alte Reifen.

Beim LIFTKAR geht das nicht, wenn die Stützräder in der Abwärtsposition stehen. Der Schlag wird über die Antriebseinheit übertragen auf die Verbindungssprosse, was zum Bruch führen kann. Mit hochgefahrenen Stützrädern zwischen den Haupträdern ist das Aufwerfen der Fässer im Prinzip möglich, weil dann die Luftreifen einen Teil des Schlages auffangen, jedoch ist es trotzdem nicht empfehlenswert für die Lebensdauer des Gerätes.

4.3.5 SCHRÄG ÜBER DIE GEHSTEIGKANTE

Fahren Sie immer gerade über die Gehsteigkante oder andere ähnliche Kanten. Damit verhindern Sie Beschädigungen an der Antriebseinheit.

4.3.6 FAHREN AUF DER WENDELTREPPE

Beim Fahren auf einer Wendeltreppe folgendes beachten:

Beim Herauffahren läuft der Karren nach innen - also:

Beim Herauffahren außen anfangen.

Beim Herunterfahren läuft der Karren nach außen - also:

Beim Herunterfahren innen anfangen.

Falls man doch "festläuft": seitlich bewegen durch reversieren eventuell auf einem Zwischenabsatz (falls vorhanden) mit tieferem Antritt.

5 LADEN DES SCHNELLWECHSELAKKUS

- Das mitgelieferte Ladegerät schaltet automatisch auf Ladeerhaltung um, also ist ein Überladen nicht möglich.
- Lassen Sie den Schnellwechselakku nicht leer oder halbleer stehen. Laden Sie immer sofort wieder nach.
- Die optimale Temperatur zum Laden beträgt 20 – 25° C. Zu kalt oder zu warm beeinträchtigt die Kapazität.



Falls der Akku nicht gut durchgeladen ist oder die Ladung schnell verliert, wird nicht nur die

Geschwindigkeit des LIFTKAR geringer, auch die Kapazität nimmt ab. Dadurch kann bereits mit geringer Last der Überlastmodus erreicht werden. Siehe Betrieb 4.3.3.

Ladezeit: ca. 4,5 h von Ladestand abhängig

5.1 NETZLADEGERÄT

Das mitgelieferte Ladegerät ist extrem leistungsstark. Eine LED-Anzeige zeigt den Ladezustand eindeutig an. Die Ladeanzeige gibt an, ob der Akku vollständig aufgeladen ist oder nicht. Es lohnt sich zu prüfen, ob der Akku vollständig aufgeladen ist, bevor Sie den LIFTKAR verwenden.



Der Ladezustand wird durch eine leuchtende LED angezeigt:

- Wenn die LED konstant rot leuchtet, wird der Akku geladen.
- Wenn die LED konstant grün leuchtet, ist der Akku vollständig aufgeladen. Das Ladegerät kann nach voller Ladung (grünes Licht) des Akkus angeschlossen bleiben, ohne dass der Akku einen Schaden nimmt. Das Ladegerät verbraucht in diesem Stand-by-Modus (nachdem der Akku vollständig aufgeladen ist) nur eine minimale Leistung, hält den Akku voll aufgeladen und verlängert seine Lebensdauer. All diese Faktoren werden mit Hilfe einer elektronischen Schaltung bewerkstelligt, die den Ladestrom, der vom Ladegerät an die zu ladende Batterie gesendet wird, steuert und regelt.

5.1.1 TECHNISCHE DATEN

Netzspannung (50/60 Hz, 1,8A(Max.)): 100-240 V AC

Nennleistung (Input): 24 W

Ladespannung: 24 V DC

Arithmetischer Ladestrom: 2,0A

Prüfzeichen: cUL, CE

SICHERHEITSHINWEISE

Beachten Sie folgende Hinweise:



- Vor Feuchtigkeit schützen.
- Ziehen Sie bitte den Stecker nicht an der Leitung aus der Steckdose.
- Verwenden Sie das Ladegerät niemals mit einem beschädigten Kabel oder Stecker, sondern ersetzen Sie dieses umgehend.
- Das Gerät sollte direkt an eine Spannungsversorgung angeschlossen werden, es sollte niemals ein Verlängerungskabel benutzt werden.
- Das Gerät ist nur für den Gebrauch in Innenräumen bestimmt, es sollte niemals Regen ausgesetzt werden.
- Wenn sich die Leistung der Batterie wesentlich verringert, ist es Zeit die Batterie zu ersetzen.
- Bewahren Sie das Ladegerät an einem kühlen und trockenen Ort auf, wenn es nicht benötigt wird.
- Trennen Sie das Gerät vom Netz, bevor Sie die Batterie ins Gerät setzen oder aus dem Gerät entfernen.
- Warnung: explosive Gase. Vor Feuer und Funken schützen. Eine gute Belüftung während der Aufladung gewährleisten.
- Während des Ladens muss sich die Batterie an einem gut belüfteten Ort befinden.
- Kinder können Gefahren, die von elektrischen Geräten ausgehen, nicht richtig einschätzen. Lassen Sie Kinder oder gebrechliche Personen nicht ohne Aufsicht elektrische Geräte benutzen.
- Das Gerät ist nicht für den Gebrauch von Kindern und gebrechlichen Personen, oder Personen mit ungenügenden Kenntnissen bestimmt. Es sei denn, sie werden beaufsichtigt oder es werden ihnen genügend Anweisungen mitgeteilt. Kinder müssen beaufsichtigt werden, damit sie nicht mit dem Gerät spielen.
- Das Gerät darf nur Batterien, die EN Richtlinien entsprechen (und mit CE oder GS Marke gekennzeichnet sind), aufladen.

5.1.2 BESTIMMUNGSGEMÄSSE VERWENDUNG

- Das Ladegerät ist ausschließlich zum Laden von den **original Lithium Ionen Akkumulatoren** geeignet.

5.1.3 DIE CE-KENNZEICHNUNG

Das Ladegerät erfüllt die grundlegenden Anforderungen der Niederspannungs- und Elektromagnetischen Verträglichkeits-Richtlinie und ist daher CE-gekennzeichnet.

6 ZUBEHÖR UND OPTIONEN

Eine immer länger werdende Liste von Zubehör und Optionen ist erhältlich. Beispielsweise verschiedene Schaufelgrößen, Sicherungsurte, KFZ-Ladegerät, abweichende Rahmenhöhe, fixierte oder klappbare Schaufel. Fragen Sie Ihren Händler.

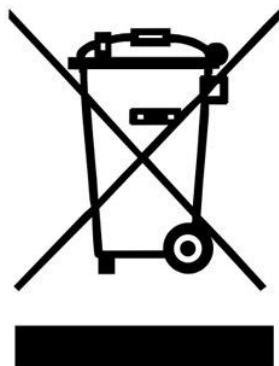
7 ENTSORGUNG

Der Treppensteiger LIFTKAR SAL ist ein langlebiges Produkt. Am Ende der Produktlebenszeit sollten die Bestandteile des Treppensteigers und des Ladegerätes ordnungsgemäß entsorgt werden. Achten Sie dabei auf eine sorgfältige Materialtrennung gemäß der Materialkennzeichnung der Einzelteile.

Der Treppensteiger beinhaltet keine Gefahrgüter und ist voll recyclingfähig. Die Elektronikleiterplatten und der Akku sind einem entsprechenden Recyclingverfahren zuzuführen.

Der Akku darf nicht über den Hausmüll entsorgt werden! Für Detailfragen steht Ihnen Ihr Fachhändler zur Verfügung.

Die richtige und vollständige Entsorgung des Treppensteigers kann gegen Berechnung vom Hersteller übernommen werden.



8 GEWÄHRLEISTUNG UND HAFTUNG

8.1 GEWÄHRLEISTUNG

Die Gewährleistungszeit für den LIFTKAR SAL beträgt 12 Monate ab Kaufdatum und erstreckt sich auf Material- und Verarbeitungsfehler.

Von der Gewährleistung ausgenommen sind:

- natürliche Verschleißteile
 - Schäden, die infolge nicht normaler Beanspruchung auftreten
 - gewaltsame Beschädigungen
 - unzulässige Veränderungen am Gerät oder den Zusatzteilen
-

8.2 HAFTUNG

Die SANO Transportgeräte GmbH ist als Hersteller für die Sicherheit des LIFTKAR SAL nicht verantwortlich, wenn:

- der LIFTKAR SAL unsachgemäß verwendet wird.
 - Reparaturen, Montagen oder andere Arbeiten von nicht autorisierten Personen durchgeführt wurden.
 - die Hinweise dieser Bedienungsanleitung nicht beachtet werden.
 - fremde Teile angebaut oder mit dem LIFTKAR SAL verbunden werden.
 - Originalteile abgebaut werden.
-

9 CE-KONFORMITÄTSERKLÄRUNG / PATENTSCHUTZ

9.1 CE-KONFORMITÄTSERKLÄRUNG



Die Firma SANO Transportgeräte GmbH erklärt, dass die LIFTKAR SAL Treppenkarren den einschlägigen grundlegenden Sicherheits- und Gesundheitsanforderungen der EG-Richtlinie für Maschinen 2006/42/EWG, Anhang IIA entspricht. Bei einer nicht mit uns abgestimmten Änderung der Karren verliert diese Erklärung ihre Gültigkeit.

Ing. Jochum Bierma, Geschäftsführer

9.2 PATENTSCHUTZ

Das Hubsystem der SAL-Baureihe ist geschützt durch internationale Patent- anmeldungen in Europa, USA und Japan. Auch der modulare Aufbau des Grund- rahmens ist patentrechtlich geschützt. Für das Knicksystem des Modells FOLD ist ebenfalls Patent angemeldet.

KONTAKT

SANO Transportgeraete GmbH
Am Holzpoldgut 22
4040 Lichtenberg / Linz
Österreich

Tel. +43 7239 / 510 10
Fax +43 7239 / 510 10 14
office@sano.at

www.sano.at

SANO Deutschland GmbH
Geigelsteinstraße 10
83080 Oberaudorf
Deutschland

Tel. +49 8033 / 308 96 0
Fax +49 8033 / 308 96 17
info@sano-treppensteiger.de

www.sano-treppensteiger.de

SANO UK Powered Stairclimbers Ltd.
Bristol Court, Betts Avenue
Martlesham Heath
Ipswich, Suffolk / IP5 3RY, England

Tel. +44 1473 / 333 889
Fax +44 1473 / 333 742
info@sano-uk.com

www.sano-uk.com

Abänderungen vorbehalten / LIFTKAR SAL 2022-10

