

NEO LIFTKAR HD

HD UNI / HD FOLD / HD DOLLY / HD FOLD DOLLY

NEO LIFTKAR[®] HD



ISTRUZIONI D'USO

Italiano

SANO 
makes life easier.

INTRODUZIONE	3
1 ISTRUZIONI DI SICUREZZA / DATI TECNICI	4
1.1 Istruzioni generali di sicurezza	4
1.2 Dettagli della macchina rilevanti per la sicurezza (a seconda del modello)	5
1.3 Dati tecnici del LIFTKAR Modelli HD	6
1.4 Dati tecnici della batteria a cambio rapido	6
2 ELEMENTI DI COMANDO	7
2.1 Modello UNI	7
2.2 Modello Fold	7
2.3 Modello Dolly	8
2.4 Modello Fold Dolly	8
2.5 Unità di comando	9
2.6 Pulsante su/giù nel manubrio	10
2.7 Indicatore del livello di carico	10
2.8 Spegnimento	11
3 INSERIRE E RIMUOVERE LA BATTERIA A SGANCIO RAPIDO	12
3.1 Inserire la batteria	12
3.2 Rimuovere la batteria	12
4 FUNZIONAMENTO	13
4.1 Salire le scale	13
4.2 Scendere le scale	13
5 FUNZIONE DI FRENATA SUL BORDO DEL GRADINO DEL LIFTKAR	14
5.1 Attivazione	14
5.2 Disattivare e bloccare la frenata sul bordo del gradino	15
5.3 Spegnimento automatico dell'unità dopo un'interruzione prolungata del funzionamento	15
5.4 Testare la funzione di frenata sul bordo del gradino	16
6 BATTERIA A CAMBIO RAPIDO	17
6.1 Caricabatterie di rete	17
7 ACCESSORI E OPZIONI	20
8 SMALTIMENTO	20
9 GARANZIA E RESPONSABILITÀ	20
9.1 Garanzia	20
9.2 Responsabilità	21
10 DICHIARAZIONE DI CONFIRMITÀ CE / PROTEZIONE DEI BREVETTI	21
CONTATTO	24

INTRODUZIONE

CONGRATULAZIONI!

CI CONGRATULIAMO CON LEI PER L'ACQUISTO DEL SALISCALE ELETTRICO LIFTKAR HD!

Ha scelto un dispositivo che utilizza la più recente tecnologia di salita delle scale per condurre in sicurezza su un'ampia varietà di scale.

Durante lo sviluppo del Liftkar HD, è stata prestata particolare attenzione alla sicurezza dell'operatore e alla facilità d'uso.

Caratteristiche di base:

Due interruttori su/giù a sinistra e a destra della maniglia assicurano un perfetto comfort di utilizzo! Ideale sia per i mancini che per i destri.

Un sistema di frenatura che si attiva automaticamente dopo l'accensione dell'unità assicura che le ruote principali frenino in tempo utile prima di ogni bordo del gradino.

Protezione ottimale contro i carichi improvvisi sulle ruote di supporto per mezzo di un mozzo meccanico (lubrificato).

Un'ulteriore protezione elettronica da sovraccarico protegge dal carico eccessivo.

Livelli di velocità e due modalità di funzionamento (velocità singola e controllo del flusso) per un perfetto adattamento al vostro stile di guida personale!

Magistrale anche sulle scale a chiocciola!

Registrando il suo prodotto online, la informeremo automaticamente via email sulle novità e le modifiche tecniche (opzioni, accessori, ecc.).

<https://www.sano-stairclimbers.com/product-registration>

1 ISTRUZIONI DI SICUREZZA / DATI TECNICI

1.1 ISTRUZIONI GENERALI DI SICUREZZA

- Attenzione, non ci devono essere persone sotto il carico.
- Assicurare sempre il carico con la cinghia inclusa nella fornitura!
- Indossate sempre scarpe antiscivolo. Le scale possono essere molto scivolose in alcune punti.
- Indossare sempre scarpe con puntale in acciaio
- Il Liftkar deve essere azionato solo da persone addestrate a farlo.
- Non toccare mai con le mani il meccanismo di movimento dell'apparecchio
- Fatevi un quadro dell'esatta situazione delle scale prima di iniziare la salita o la discesa
- Rimuovere sempre la batteria quando si carica il LIFTKAR. In primo luogo, il LIFTKAR non può accendersi involontariamente durante il trasporto, e in secondo luogo, il LIFTKAR è di 1,6 chilogrammi più leggero senza la batteria.



HERSTELLER

Produttore



HERSTELLUNGSDATUM

Data di produzione



SERIENNUMMER

numero di serie



TROCKEN AUFBEWAHREN

Conservare in luogo asciutto.



TEMPERATURGRENZWERTE ANWENDUNGSBEREICH 5 ° C BIS 40 ° C

Limite di temperatura Campo di applicazione

5 ° C till 40 ° C (41 ° F till 104 ° F)



GEBRAUCHSANWEISUNG BEACHTEN

Attenersi alle istruzioni per l'uso



CE-KENNZEICHNUNG

Marcatura CE



SERBISCHE CE-KENNZEICHEN

Marchi CE serbi



ELEKTROSCHROTT

rifiuti elettronici

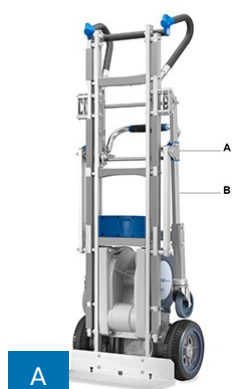
1.2 DETTAGLI DELLA MACCHINA RILEVANTI PER LA SICUREZZA (A SECONDA DEL MODELLO)

Modello Fold:

- Prima di ogni utilizzo, controllare che lo sgancio rapido (Fig. 2, capitolo 2.2) del manubrio sia ben serrato. Deve essere possibile ribaltare il carico da una posizione verticale senza assistenza. Non è possibile cambiare la posizione della maniglia rispetto al telaio.

Modello Dolly:

- L'immagine A mostra il sistema di supporto in posizione retratta
- L'immagine B mostra il sistema di supporto in posizione estesa. La parte scorrevole deve essere ad angolo retto rispetto al sistema di supporto.



A: Parte scorrevole - B: Sistema di supporto

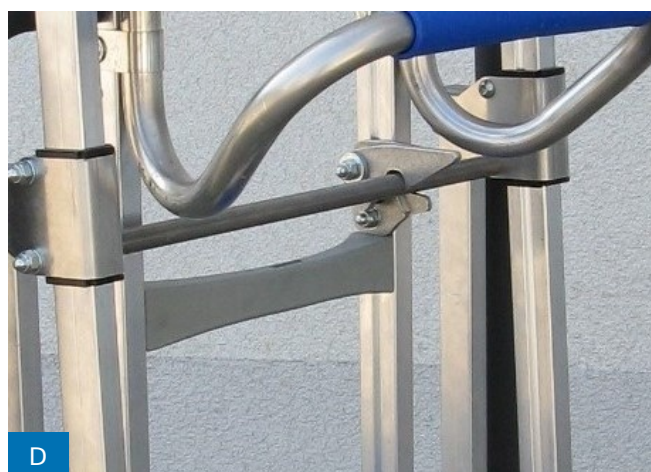


A: Parte scorrevole - B: Sistema di supporto

- Prima di ogni utilizzo del saliscala, controllare che il sistema di supporto sia correttamente ripiegato (inserito, Fig. D).



Procedura di innesto



Sistema di supporto innestato



IMPORTANTE

Il sistema di supporto esteso non è destinato all'uso mentre si salgono le scale.

1.3 DATI TECNICI DEL LIFTKAR MODELLI HD

MODELLO	UNIVERSAL	DOLLY	FOLD	FOLD DOLLY
Peso con batteria	37,1 kg	43,6 kg	37,8 kg	44,9 kg
Peso senza batteria	35,5 kg	42 kg	36,2 kg	43,3 kg
Portata per gradini SU E GIÙ (a seconda del peso caricato)	220 kg: circa 700 gradini, 330 kg: circa 500 gradini, 360 kg: circa 500 gradini			
Velocità di salita I	220 kg: circa 9 gradini/min., 330 kg: circa 6 gradini/min., 360 kg: circa 6 gradini/min.			
Velocità di salita II	220 kg: circa 15 gradini/min., 330 kg: circa 10 gradini/min., 360 kg: circa 10 gradini/min.			
Dimensioni della piastra	530 x 183 mm			

1.4 DATI TECNICI DELLA BATTERIA A CAMBIO RAPIDO

Peso netto: 1,6 kg

Capacità: 7,2 Ah

Tensione: 29 VCC

Tipologia batteria: Ioni di litio

2 ELEMENTI DI COMANDO

2.1 MODELLO UNI



1

2.2 MODELLO FOLD



2

2.3 MODELLO DOLLY



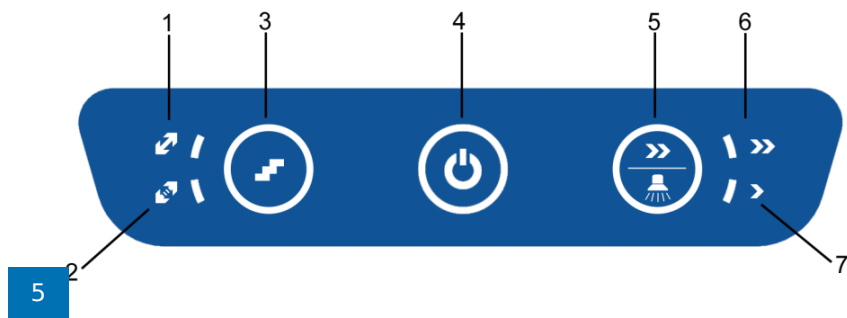
3

2.4 MODELLO FOLD DOLLY



4

2.5 UNITÀ DI COMANDO



1: Modalità gradino multiplo - 2: Modalità gradino singolo - 3: Pulsante gradino singolo/multiplo - 4: Pulsante ON/OFF / stato - indicatore - 5: Pulsante di velocità / luce scale - 6: Indicatore velocità rapida - 7: Indicatore velocità lenta

2.5.1 MODALITÀ GRADINO SINGOLO-MULTIPLO

È possibile selezionare la rispettiva modalità premendo il pulsante gradino singolo/multiplo. L'indicatore a LED mostra la modalità selezionata.

2.5.2 PULSANTE ON/OFF / INDICATORE DELLO STATO

- **Si accende in verde:** Il LIFTKAR è acceso. Il meccanismo di sollevamento si attiva quando il pulsante viene premuto e si ferma quando viene rilasciato - vedere anche il capitolo Funzionamento [4.1])
- **Si illumina costantemente di rosso, inoltre viene emesso un segnale acustico:** il collegamento al freno motore è interrotto. Non è quindi possibile salire le scale. Portate l'unità presso il rivenditore più vicino per far eseguire un'ispezione.
- **Lampeggia in rosso:** Il LIFTKAR è sovraccarico. (Questo lampeggiamento dura circa 3 secondi e poi si spegne) (vedere anche il capitolo Funzionamento [4.2.1])
- **Si accende alternatamente in rosso e verde:** La batteria si sta esaurendo e ha urgente bisogno di essere ricaricata. È consigliabile scendere e cambiare la batteria o ricaricarla con il dispositivo di ricarica rapida in dotazione.

2.5.3 PULSANTE DI VELOCITÀ / LUCE SCALE

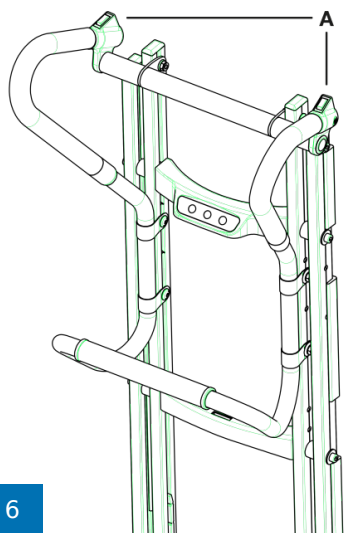
L'interruttore di velocità può essere usato per selezionare tra alta e bassa velocità. La velocità di salita delle scale dipende dal modello, vedere dati tecnici [1.3]).

Per l'apprendimento del funzionamento, i carichi pesanti e le situazioni difficili, si raccomanda un funzionamento a bassa velocità.

Premendo il pulsante della velocità per circa 10 secondi si attiva l'illuminazione delle scale.

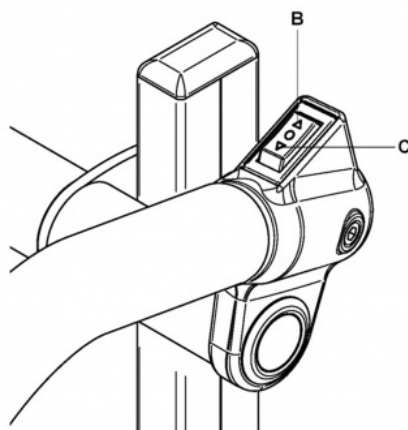
2.6 PULSANTE SU/GIÙ NEL MANUBRIO

Il pulsante su/giù ciascuno nelle sezioni sinistra e destra dell'impugnatura consente una comodità di guida ottimale sia per i mancini che per i destri (Fig. 6).



6

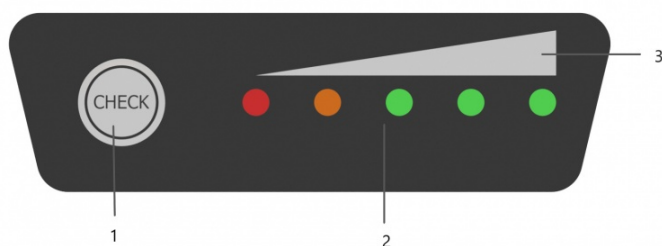
A: Pulsante su-giù



7

B: Su - C: Giù

2.7 INDICATORE DEL LIVELLO DI CARICA



8

1: Pulsante di attivazione Indicatore del livello di carica - 2: Indicatore a LED - 3: Visualizzazione

Premendo il pulsante di attivazione si accende l'indicatore del livello di carica a LED; se tutti e cinque i LED si accendono, la batteria a innesto rapido è carica al 100%.

0 ~ 10 %	BLINKING	OFF	OFF	OFF	OFF
10 ~ 23 %	LIGHT	BLINKING	OFF	OFF	OFF
23 ~ 35 %	LIGHT	LIGHT	OFF	OFF	OFF
35 ~ 48 %	LIGHT	LIGHT	BLINKING	OFF	OFF
48 ~ 60 %	LIGHT	LIGHT	LIGHT	OFF	OFF
60 ~ 70 %	LIGHT	LIGHT	LIGHT	BLINKING	OFF
70 ~ 80 %	LIGHT	LIGHT	LIGHT	LIGHT	OFF
80 ~ 90 %	LIGHT	LIGHT	LIGHT	LIGHT	BLINKING
90 ~ 100 %	LIGHT	LIGHT	LIGHT	LIGHT	LIGHT

2.8 SPEGNIMENTO

Lo spegnimento è possibile tramite:

- Pressione del pulsante ON/OFF per più di 3 secondi
- Rimozione della batteria a innesto rapido (vedere capitolo 3)
- Nel tempo: dopo circa 10 minuti, il LIFTKAR si spegne da solo.



La rimozione della batteria offre un grado di sicurezza maggiore rispetto alla disattivazione a tempo, poiché è facile toccare il pulsante di accensione/spegnimento.

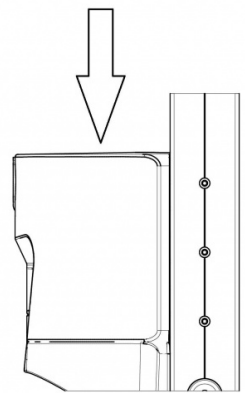
3 INSERIRE E RIMUOVERE LA BATTERIA A SGANCIO RAPIDO



SCHNELLWECHSELAKKU - LITHIUM AKKU
CARICARE LA BATTERIA PRIMA DEL PRIMO UTILIZZO

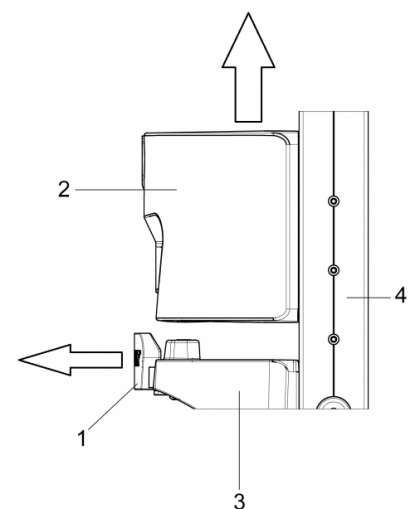
3.1 INSERIRE LA BATTERIA

- Per prima cosa inserire la batteria tra le guide del telaio.
- Spingere la batteria in avanti con una leggera spinta. La batteria scatta in posizione.
- Il vostro LIFTKAR è pronto per il funzionamento.



3.2 RIMUOVERE LA BATTERIA

- Tirare la leva di sicurezza della batteria
- Estrarre la batteria verso l'alto dalle guide della batteria.



4 FUNZIONAMENTO

4.1 SALIRE LE SCALE

Inserire la batteria, premere il pulsante ON/OFF finché l'indicatore di stato non diventa costantemente verde.

Il LIFTKAR è ora pronto ad essere guidato.

Premendo uno dei pulsanti SU/GIÙ (figura 6, a sinistra e a destra sulla parte dell'impugnatura, freccia rivolta verso l'alto in direzione del corpo) si mette in movimento il braccio di sollevamento con le ruote di supporto e si solleva il LIFTKAR al gradino successivo. Questo viene ripetuto fino al rilascio del pulsante (funzionamento continuo). In modalità gradino singolo, il LIFTKAR si ferma dopo che le ruote principali toccano il gradino successivo.



IMPORTANTE

Non appena le ruote principali "atterrano" sul gradino successivo, tirare sempre immediatamente verso indietro finché non appare il gradino successivo.

4.2 SCENDERE LE SCALE

Inserire la batteria, premere il pulsante ON/OFF finché l'indicatore di stato non diventa costantemente verde.

Il LIFTKAR è ora pronto ad essere guidato.

Premendo uno dei pulsanti SU/GIÙ (figura 6, a sinistra e a destra sulla parte dell'impugnatura, premere la freccia rivolta verso il basso - punta nella direzione del carico) si mette in movimento il braccio di sollevamento con le ruote di supporto e si abbassa il LIFTKAR al gradino successivo. Questo viene ripetuto fino al rilascio del pulsante (funzionamento continuo). In modalità gradino singolo, il LIFTKAR si ferma dopo che le ruote principali toccano il gradino successivo.



IMPORTANTE

Non appena le ruote principali toccano le scale, spingete sempre il Liftkar in avanti fino al prossimo bordo delle scale. Il freno della ruota ferma il Liftkar in modo affidabile sul bordo delle scale.

4.2.1 SOVRACCARICO

In caso di sovraccarico, il motore di azionamento si ferma e l'indicatore LED lampeggia in rosso per 3 secondi. È necessario riaccendere.



Se la batteria è molto scarica, si raggiungerà il sovraccarico anche con carichi inferiori alla capacità specificata.

4.2.2 IL LIFTKAR NON È UN BLOCCO DI GOMMA!

Non gettare mai i carichi sul LIFTKAR a terra! Raccomandiamo di evitare questo "metodo di carico" per principio, perché può portare a una forte usura e forse danneggiare l'unità di controllo del Liftkar a causa delle forti vibrazioni!

4.2.3 DIAGONALMENTE OLTRE IL BORDO DEL MARCIAPIEDE

Guidare sempre dritto sopra il bordo del marciapiede o altri bordi simili. Questo eviterà di danneggiare l'unità di azionamento.

4.2.4 SALIRE UNA SCALA A CHIOCCIOLA

Quando si sale su una scala a chiocciola, osservare quanto segue:

Quando si sale, il LIFTKAR HD corre verso l'interno - quindi:

Quando si sale, iniziare dall'esterno.

Quando si scende, il LIFTKAR HD corre verso l'esterno - quindi:

Quando si scende, iniziare dall'interno.

Se vi bloccate: spostatevi lateralmente facendo retromarcia, possibilmente su uno scalino intermedio (se disponibile) iniziando dal basso.

5 FUNZIONE DI FRENATA SUL BORDO DEL GRADINO DEL LIFTKAR

5.1 ATTIVAZIONE

Non appena il Liftkar viene messo in funzione tramite l'interruttore "ON/OFF" (figura 5), i freni si attivano automaticamente sul bordo del gradino. Questo assicura che, dopo il ribaltamento dell'attrezzo e l'avvicinamento al bordo di un gradino, i pattini dei freni montati all'interno dei cerchioni blocchino saldamente le ruote principali. Dopo che le ruote principali raggiungono il gradino successivo, i freni vengono rilasciati meccanicamente. Il sistema frenante rimane attivo e quando ci si avvicina al bordo del gradino successivo, l'effetto frenante ricomincia!

5.2 DISATTIVARE E BLOCCARE LA FRENATA SUL BORDO DEL GRADINO



Se il Liftkar viene spento tramite l'interruttore "ON/OFF" (Fig. 5) (riconoscibile dal fatto che il LED non è più verde o lampeggiante) e l'unità viene posta sulla benna di carico, la frenata sul bordo del gradino si blocca.

Questo significa che il Liftkar non viene più frenato prima del bordo del gradino!!



SUGGERIMENTO

Specialmente quando si guida su un terreno irregolare, ha senso disattivare i freni, poiché i dislivelli di maggior impedimento (come le buche nel terreno o i dossi) potrebbero causare il blocco involontario di uno o entrambi i sistemi di frenata sul bordo del gradino quando questi sono inseriti.



ATTENZIONE

Assicurarsi che l'attrezzo sia acceso di nuovo prima di iniziare ogni movimento verso il basso sul gradino successivo.

Facilmente riconoscibile dall'indicatore di stato illuminato di verde. Solo allora si attiva la frenata sul bordo del gradino!

5.3 SPEGNIMENTO AUTOMATICO DELL'UNITÀ DOPO UN'INTERRUZIONE PROLUNGATA DEL FUNZIONAMENTO

Si noti inoltre che il Liftkar si spegne automaticamente dopo circa 10 minuti senza un comando di funzionamento (SU/GIÙ) per risparmiare la batteria. Questo disattiva anche la frenata sul bordo del gradino (a condizione che l'attrezzo sia abbassato sulla benna di carico).



ATTENZIONE

Controllare sempre lo stato di accensione dell'indicatore di stato dopo pause più lunghe, prima di continuare l'uso (l'indicatore di stato deve accendersi in verde). Solo allora si attiva la frenata sul bordo del gradino!



SUGGERIMENTO

Occorre guidare fino al bordo del gradino fino a quando l'effetto frenante non si innesca? No, è sufficiente avvicinarsi al bordo del gradino.

Regola della spanna: È sufficiente spostare il Liftkar fino a circa una spanna (distanza tra il punto di contatto della gomma sul gradino e il bordo del gradino, circa 7-8 centimetri) davanti al bordo del gradino. Già ora il processo di sollevamento può essere avviato e il Liftkar si posiziona in modo sicuro sullo scalino successivo!

5.4 TESTARE LA FUNZIONE DI FRENATA SUL BORDO DEL GRADINO

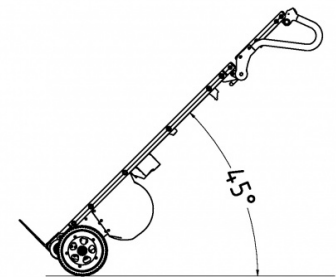
Il corretto funzionamento della frenata sul bordo del gradino è di fondamentale importanza per una salita sicura delle scale.

È quindi necessario controllare il corretto funzionamento della frenata sul bordo del gradino prima di ogni operazione di salita delle scale.

- Controllo della funzione di frenata sul bordo del gradino (senza carico):



1. Inclinare il LIFTKAR circa 45° all'indietro. (Immagine 7)
2. Accendere l'unità premendo l'interruttore principale.
3. Ora, se spingete il LIFTKAR lontano da voi, il sistema di frenata sul bordo del gradino è attivo e frena o ferma entrambe le ruote allo stesso modo
4. Se il comportamento di frenata è molto diverso (risposta ineguale sinistra/destra), il LIFTKAR può essere usato di nuovo per salire le scale solo dopo un'ispezione da parte di un tecnico specializzato.



7

6 BATTERIA A CAMBIO RAPIDO

- Il carica batterie si converte automaticamente in carica di compensazione quindi non è possibile caricarle oltremisura.
- Non lasciare la batteria scarica o mezza-scarica. Ricaricare sempre dopo l'uso.
- La temperatura ottimale per la carica è di 20°-25°C. Troppo freddo o troppo caldo hanno effetti negativi sulla capacità.
- Per una funzionalità illimitata, la temperatura della cella della batteria deve essere mantenuta sempre sopra 0 °C. Si consiglia quindi di conservare la batteria tra +5 °C e +25 °C.

		Batteria agli ioni di litio	Montascale
Temperatura di esercizio	°C	0 ... +40	-10 ... +40
Temperatura di ricarica	°C	0 ... +40	-



Se la batteria non è stata completamente ricaricata o tende a perdere troppo rapidamente la carica, non solo ridurrà la velocità del LIFTKAR ma ne ridurrà anche la capacità. Come conseguenza potrebbe mettersi in modalità di sovraccarico anche con carichi poco pesanti. Vedi funzionamento [4.3.3](#).

Tempo di ricarica: circa 4,5 h a seconda del livello di carica

6.1 CARICABATTERIE DI RETE

Il caricatore in dotazione è estremamente potente. L'indicatore a LED mostra chiaramente lo stato di carica. L'indicatore di carica mostra se la batteria è completamente carica o no. Vale la pena controllare che la batteria sia completamente carica prima di usare il LIFTKAR.



Lo stato di carica è indicato da un LED illuminato:

- Se il LED ha una spia fissa rossa accesa, significa che il pacco batteria è in carica.
- Se il LED ha una spia fissa verde, significa che il pacco batteria è stato completamente ricaricato. Il caricabatterie può essere lasciato collegato alle batterie anche dopo il termine del processo di ricarica completo (spia verde), senza danneggiare le batterie. Il caricabatterie consuma una quantità minima di corrente in questa modalità stand-by (dopo il completamento del processo di ricarica), mantiene lo stato di carica delle batterie e ne allunga la durata. Tale operazione viene eseguita da un circuito elettronico che controlla e regola la quantità di corrente di carica trasmessa dal caricabatteria alla batteria in carica.

6.1.1 DATI TECNICI

Tensione di rete (50/60 Hz, 1,8 A (max.)): 100-240 V AC

Potenza nominale (in ingresso): 24 W

Tensione di carica: 24 V DC

Corrente di carica aritmetica: 2,0 A

Marchio di conformità: cUL, CE

6.1.2 AVVISI DI SICUREZZA

Osservare le seguenti istruzioni:



- Proteggere dall'umidità.
- Si prega di non estrarre la spina dalla presa.
- Non utilizzare mai il caricabatterie con un cavo o una spina danneggiati, sostituirli immediatamente.
- L'unità deve essere collegata direttamente all'alimentazione, non si deve mai usare una prolunga".
- Il dispositivo è destinato esclusivamente all'uso interno e non deve mai essere esposto alla pioggia.
- Quando le prestazioni della batteria diminuiscono significativamente, è il momento di sostituire la batteria.
- Conservare il caricabatterie in un luogo fresco e asciutto quando non viene utilizzato.
- Scollegare l'unità dalla rete elettrica prima di inserire o rimuovere la batteria dall'unità.
- Attenzione: gas esplosivi. Proteggere dal fuoco e dalle scintille. Assicurare una buona ventilazione durante la carica.
- Durante la ricarica, la batteria deve essere in un luogo ben ventilato.
- I bambini non sono in grado di valutare correttamente i pericoli derivanti dai dispositivi elettrici. Non permettere ai bambini o alle persone inferme di usare apparecchi elettrici senza supervisione.
- L'apparecchio non è destinato all'uso da parte di bambini o persone inferme, o persone con scarse conoscenze. A meno che non siano supervisionate o abbiano ricevuto sufficienti istruzioni. I bambini devono essere sorvegliati affinché non giochino con il dispositivo.
- L'unità può caricare solo batterie che sono conformi alle direttive EN (e sono contrassegnate dal marchio CE o GS).

6.1.3 UTILIZZO CONFORME ALLA NORMATIVA

- Il caricabatterie è adatto solo per caricare le batterie agli ioni di litio originali.

6.1.4 CONTRASSEGNO DELLA COMUNITÀ EUROPEA (CE)

I carica batterie adempiono ai requisiti fondamentali imposti dalle direttive di compatibilità elettromagnetiche e di bassa tensione e possiedono il contrassegno della CE.

7 ACCESSORI E OPZIONI

È disponibile una lista sempre crescente di accessori e opzioni. Ad esempio varie pale di diverse dimensioni, cinture di sicurezza, o altezza del telaio diversa.

8 SMALTIMENTO

Il saliscale LIFTKAR HD è un prodotto durevole. Alla fine della vita del prodotto, i componenti del saliscale e il caricatore devono essere smaltiti correttamente. Assicuratevi che i materiali siano accuratamente separati secondo l'etichettatura dei materiali delle singole parti.

Il saliscale non contiene prodotti pericolosi ed è completamente riciclabile. Le schede elettroniche e la batteria ricaricabile devono essere riciclate in modo appropriato.

La batteria non deve essere smaltita nei rifiuti domestici! Il vostro rivenditore specializzato è a vostra disposizione per tutte le domande dettagliate.

Il corretto e completo smaltimento del saliscale può essere preso in carico dal produttore a pagamento.



9 GARANZIA E RESPONSABILITÀ

9.1 GARANZIA

Il periodo di garanzia per il Liftkar HD è di 12 mesi dalla data di acquisto e copre i difetti dei materiali e della lavorazione.

Sono escluse dalla garanzia le parti soggette a usura naturale, i danni causati dalla forza e i danni causati da un uso eccessivo o improprio!

Modifiche successive all'apparecchio non sono consentite e invalidano la garanzia!

9.2 RESPONSABILITÀ

Come produttore, SANO Transportgeräte GmbH non è responsabile della sicurezza del LIFTKAR HD se:

- il LIFTKAR HD è usato in modo improprio.
- Le riparazioni, il montaggio o altri lavori sono stati eseguiti da persone non autorizzate.
- non vengono seguite le istruzioni di questo manuale d'uso.
- vengono installate o collegate al LIFTKAR HD delle parti estranee.
- Vengono smontate parti originali.
- Raccomandazione per la formazione: il produttore raccomanda che l'apparecchio sia addestrato da una persona qualificata. Esclusione di responsabilità: se non si esegue la formazione raccomandata, il produttore non si assume alcuna responsabilità per i danni all'apparecchio, alle persone o alle cose che possono derivare da un uso improprio o non corretto.

10 DICHIARAZIONE DI CONFIRMITÀ CE / PROTEZIONE DEI BREVETTI

10.1 DICHIARAZIONE DI CONFIRMITÀ CE



La ditta SANO Transportgeraete GmbH dichiara che il saliscala LIFTKAR HD è conforme ai requisiti fondamentali di salute e sicurezza della direttiva macchine 2006/42/CE, allegato IIA. In caso di modifica dei carrelli non concordata con noi, questa dichiarazione perde la sua validità.

Ing. Jochum Bierma, Amministratore Delegato

10.2 PROTEZIONE DEI BREVETTI

Il design modulare del telaio di base è protetto da brevetto.

APPUNTI

CONTATTO

SANO Transportgeraete GmbH
Am Holzpoldlgut 22
4040 Lichtenberg / Linz
Austria

Tel. +43 7239 / 510 10
Fax +43 7239 / 510 10 14
office@sano.at

www.sano.at

SANO Deutschland GmbH
Geigelsteinstraße 10
83080 Oberaudorf
Germania

Tel. +49 8033 / 308 96 0
Fax +49 8033 / 308 96 17
info@sano-treppensteiger.de

www.sano-treppensteiger.de

SANO UK Powered Stairclimbers Ltd.
Bristol Court, Betts Avenue
Martlesham Heath
Ipswich, Suffolk / IP5 3RY, Inghilterra

Tel. +44 1473 / 333 889
Fax +44 1473 / 333 742
info@sano-uk.com

www.sano-uk.com

Con riserva di modifiche / LIFTKAR HD 2023-03

