

NEO LIFTKAR HD

HD UNI / HD FOLD / HD DOLLY / HD FOLD DOLLY

NEO LIFTKAR[®] HD



INSTRUCȚIUNI DE UTILIZARE

Română

SANO 
makes life easier.

INTRODUCERE	3
1 INDICAȚII DE SIGURANȚĂ/DATE TEHNICE	4
1.1 Indicații generale de siguranță	4
1.2 Detaliile mașinii relevante pentru siguranță (în funcție de tip)	4
1.3 Datele tehnice ale modelelor LIFTKAR HD	6
1.4 Datele tehnice ale acumulatorului cu schimbare rapidă	6
2 ELEMENTE DE COMANDĂ	7
2.1 Model UNI	7
2.2 Model Fold	7
2.3 Model Dolly	8
2.4 Model Fold Dolly	8
2.5 Unitate de comandă	9
2.6 Butonul ascendent/descendent de pe ghidon	10
2.7 Indicatorul nivelului de încărcare	10
2.8 Oprirea	11
3 INTRODUCEREA ȘI SCOATEREA ACUMULATORULUI CU ÎNCĂRCARE RAPIDĂ	12
3.1 Introducerea acumulatorului	12
3.2 Scoaterea acumulatorului	12
4 FUNCȚIONAREA	13
4.1 Urcarea scărilor	13
4.2 Coborârea scărilor	13
5 FUNCȚIONAREA FRÂNELOR LIFTKAR PENTRU MARGINEA TREPTEI	14
5.1 Activarea	14
5.2 Dezactivarea și blocarea frânelor pentru marginea treptei	15
5.3 Oprirea automată a dispozitivului după întreruperea îndelungată a afecțiunii	15
5.4 Testarea funcției de frânare pentru marginea treptei	16
6 ÎNCĂRCAREA ACUMULATORULUI CU SCHIMBARE RAPIDĂ	16
6.1 Dispozitiv de încărcare din rețea	17
7 ACCESORII ȘI OPȚIUNI	20
8 ELIMINAREA CA DEȘEU	20
9 GARANȚIA ȘI RĂSPUNDEREA	20
9.1 Garanție	20
9.2 Răspunderea	21
10 DECLARAȚIE DE CONFORMITATE CE / PROTECȚIA BREVETELOR	21
CONTACTE	25

INTRODUCERE

FELICITĂRI!

DORIM SĂ VĂ FELICITĂM CĂLDUROS PENTRU ACHIZIȚIONAREA ELEVATORULUI ELECTRIC DE TIP LIFTKAR HD!

Ați optat pentru un dispozitiv care folosește cea mai modernă tehnologie de urcare a scărilor, pentru o deplasare în siguranță pe cele mai diferite tipuri de scări.

În timpul proiectării Liftkar HD, s-a acordat o atenție deosebită siguranței utilizatorului și ușurinței în utilizare.

Caracteristici de bază:

Două comutatoare sus/jos, din stânga și din dreapta mânerului, asigură confortul perfect în utilizare! Ideal atât pentru stângaci, cât și pentru dreptaci.

Sistemul de frânare al dispozitivului, care se activează automat după pornire, asigură frânarea în siguranță și la timp a roților principale, înaintea fiecărei margini a treptelor.

Protecție optimă împotriva încărcăturilor de impact pe roțile de sprijin, printr-un butuc mecanic (lubrifiat) de alunecare.

O protecție electronică, suplimentară la suprasarcină protejează împotriva supraîncărcării.

Treptele de viteză, precum și cele două moduri de funcționare (cuplaj cu o singură treaptă sau cuplaj continuu în trepte) asigură adaptarea perfectă la stilul dvs. de conducere!

Excelent chiar și pe scările în spirală!

Prin înregistrarea online a produsului dvs., vă vom informa automat prin e-mail despre noutăți și modificările tehnice (opțiuni, accesorii etc.)

<https://www.sano-stairclimbers.com/product-registration>

1 INDICAȚII DE SIGURANȚĂ/DATE TEHNICE

1.1 INDICAȚII GENERALE DE SIGURANȚĂ

- Atenție, sub încărcătură nu trebuie să se afle nicio persoană
- Asigurați întotdeauna încărcătura cu centura inclusă în conținutul livrării!
- Purtați întotdeauna încălțăminte antialunecare. Scările pot fi foarte alunecoase pe alocuri.
- Purtați întotdeauna încălțăminte cu bombeu din oțel
- Liftkar poate fi utilizat numai de către persoanele instruite.
- Nu introduceți niciodată mâinile în mecanismul mobil al dispozitivului
- Înainte de a începe deplasarea, faceți-vă o imagine asupra situației exacte a scărilor
- Scoateți întotdeauna acumulatorul atunci când încărcați LIFTKAR. În primul rând, LIFTKAR nu poate porni accidental în timpul transportului și, în al doilea rând, LIFTKAR este cu 1,6 kg mai ușor fără acumulator.

1.2 DETALIILE MAȘINII RELEVANTE PENTRU SIGURANȚĂ (ÎN FUNCȚIE DE TIP)

Tipul Fold:

- Înainte de fiecare utilizare, verificați dacă întinzătorul rapid (figura 2, capitolul 2.2) al ghidonului este bine strâns.
Trebuie să existe posibilitatea de a înclina încărcătura din poziția în picioare, fără asistență externă. Poziția mânerului față de cadru nu trebuie să se schimbe.

Tipul Dolly:

- Figura A prezintă sistemul de susținere în poziție retractată
- Figura B prezintă sistemul de susținere în poziție extinsă. Elementul glisant trebuie să se afle în unghi drept pe sistemul de susținere.



A: Element glisant - B: Sistem de



A: Element glisant - B: Sistem de

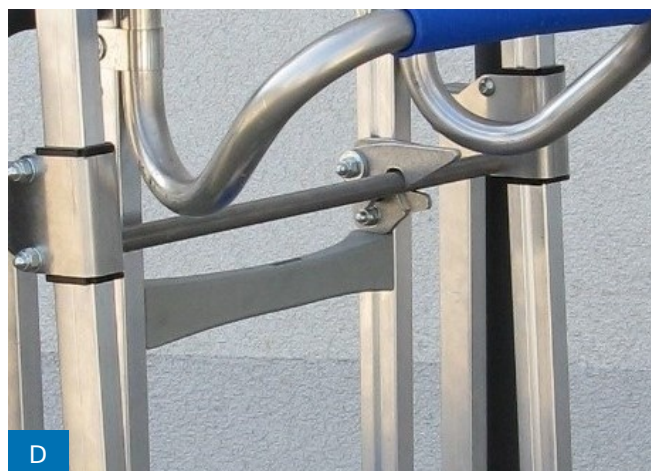
susținere

susținere

- Înainte de fiecare punere în funcțiune a elevatorului electric, verificați dacă sistemul de susținere este pliat corect (înclichetat, [figura D](#)).



C
Procedura de înclichetare



D
Sistem de susținere înclichetat



IMPORTANT

Sistemul de susținere extins nu este destinat utilizării în timpul urcării scărilor.

1.3 DATELE TEHNICE ALE MODELELOR LIFTKAR HD

MODEL	UNIVERSAL	DOLLY	FOLD	FOLD DOLLY
Greutate cu acumulator	37,1 kg	43,6 kg	37,8 kg	44,9 kg
Greutate fără acumulator	35,5 kg	42 kg	36,2 kg	43,3 kg
Raza de acțiune în trepte ÎN SUS și ÎN JOS (în funcție de greutatea încărcată)	220 kg: cca 700 trepte, 330 kg: cca 500 trepte, 360 kg: cca 500 trepte			
Viteză la urcare I	220 kg: cca 9 trepte/min., 330 kg: cca 6 trepte/min., 360 kg: cca 6 trepte/min.			
Viteză la urcare II	220 kg: cca 15 trepte/min., 330 kg: cca 10 trepte/min., 360 kg: cca 10 trepte/min.			
Dimensiunile cupei	530 x 183 mm			

1.4 DATELE TEHNICE ALE ACUMULATORULUI CU SCHIMBARE RAPIDĂ

Greutate proprie: 1,6 kg

Capacitate: 7,2 Ah

Tensiune: 29 V c.c.

Tipul bateriei: Litiu-ion

2 ELEMENTE DE COMANDĂ

2.1 MODEL UNI



1

2.2 MODEL FOLD



2

2.3 MODEL DOLLY



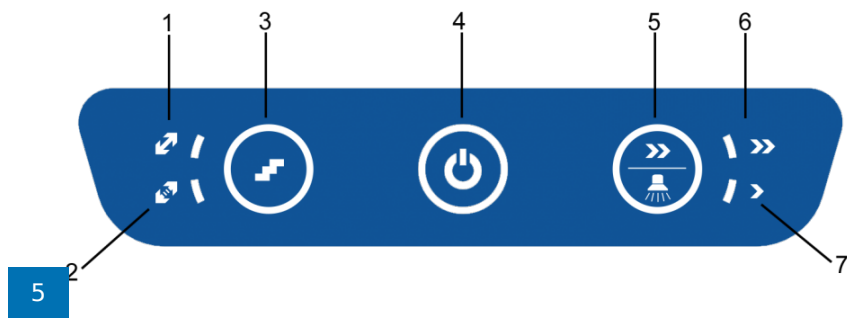
3

2.4 MODEL FOLD DOLLY



4

2.5 UNITATE DE COMANDĂ



1: Modul cu trepte multiple -2: Modul cu o singură treaptă -3: Buton pentru o singură treaptă/trepte multiple - 4: Buton PORNIRE/OPRIRE / indicator de stare - 5: Buton de viteză / lumină pentru scări - 6: Indicator de viteză rapidă - 7: Indicator de viteză lentă

2.5.1 MODUL CU O SINGURĂ TREAPTĂ / TREPTE MULTIPLE

Prin apăsarea butonului pentru o singură treaptă/trepte multiple, se poate selecta modul respectiv. Afișajul LED indică modul selectat.

2.5.2 BUTON PORNIRE/OPRIRE / INDICATOR DE STARE

- **Luminează în culoarea verde:** LIFTKAR este pornit. Mecanismul de ridicare pornește la apăsarea butonului și se oprește la eliberarea acestuia - a se vedea capitolul Operare [4.1]
- **Luminează constant în culoarea roșie, suplimentar se aude un semnal sonor:** conexiunea la frâna motorului este întreruptă. Astfel, urcarea treptelor nu este posibilă. Duceți dispozitivul la cel mai apropiat distribuitor autorizat, pentru efectuarea unei inspecții.
- **Luminează intermitent în culoarea roșie:** LIFTKAR este supraîncărcat. (Această lumină intermitentă durează cca 3 secunde, apoi se stinge.) (a se vedea și capitolul Operare [4.2.1])
- **Luminează alternativ în culorile roșu și verde:** Acumulatorul este aproape descărcat și necesită urgent încărcare. Se recomandă deplasarea în jos și înlocuirea acumulatorului sau reîncărcarea acestuia cu ajutorul dispozitivului de încărcare rapidă inclus în livrare.

2.5.3 BUTONUL DE VITEZĂ / LUMINĂ PENTRU SCĂRI

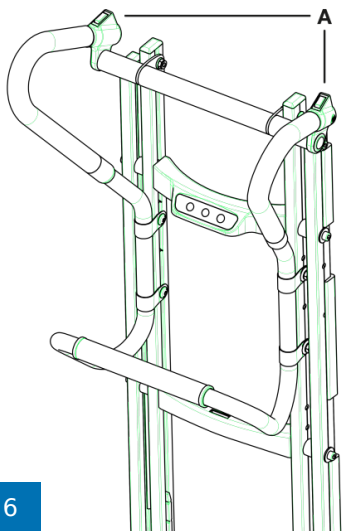
Cu schimbătorul de viteze, puteți selecta între viteza ridicată și cea redusă. Viteza de urcare a scărilor depinde de model, a se vedea datele tehnice [1.3]).

Pentru învățare, încărcături grele și situații dificile, se recomandă viteza redusă.

Prin apăsarea butonului de viteză timp de aproximativ 10 secunde, se activează iluminarea pentru scări.

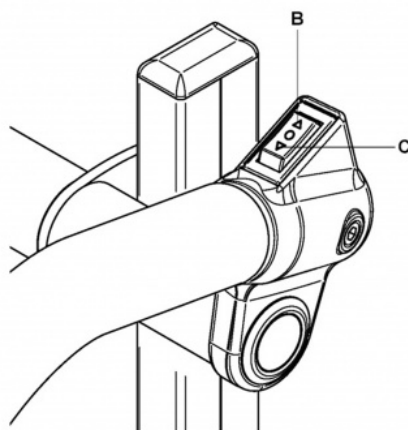
2.6 BUTONUL ASCENDENT/DESCENDENT DE PE GHIDON

Câte un buton ascendent/descendent pe mânerul din stânga și din dreapta facilitează confortul optim în deplasare, atât pentru stângaci, cât și pentru dreptaci (figura 6).



6

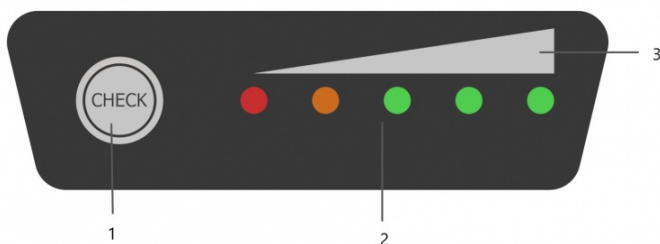
A: Butonul ascendent/descendent



7

B: descendent- C: ascendent

2.7 INDICATORUL NIVELULUI DE ÎNCĂRCARE



8

1: Buton de activare a indicatorului nivelului de încărcare - 2: Afișaj LED - 3: Vizualizare

Prin apăsarea butonului de activare, indicatorul nivelului de încărcare cu LED-uri este aprins, dacă toate cele cinci LED-uri se aprind, bateria cu înlocuire rapidă este încărcată 100%.

0 ~ 10 %	BLINKING	OFF	OFF	OFF	OFF
10 ~ 23 %	LIGHT	BLINKING	OFF	OFF	OFF
23 ~ 35 %	LIGHT	LIGHT	OFF	OFF	OFF
35 ~ 48 %	LIGHT	LIGHT	BLINKING	OFF	OFF
48 ~ 60 %	LIGHT	LIGHT	LIGHT	OFF	OFF
60 ~ 70 %	LIGHT	LIGHT	LIGHT	BLINKING	OFF
70 ~ 80 %	LIGHT	LIGHT	LIGHT	LIGHT	OFF
80 ~ 90 %	LIGHT	LIGHT	LIGHT	LIGHT	BLINKING
90 ~ 100 %	LIGHT	LIGHT	LIGHT	LIGHT	LIGHT

2.8 OPRIREA

Oprirea este posibilă prin:

- apăsarea butonului PORNIRE/OPRIRE mai mult de 3 secunde
- scoaterea acumulatorului cu încărcare rapidă (a se vedea capitolul 3)
- în timp: după aproximativ 10 minute, LIFTKAR se oprește de la sine.



Scoaterea acumulatorului oferă un grad mai mare de siguranță decât întreruperea temporară, deoarece butonul PORNIRE/OPRIRE poate fi atins cu ușurință.

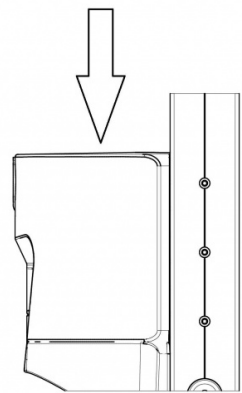
3 INTRODUCEREA ȘI SCOATEREA ACUMULATORULUI CU ÎNCĂRCARE RAPIDĂ



SCHNELLWECHSELAKKU - LITHIUM AKKU
ÎNCĂRCAȚI BATERIA ÎNAINTE DE PRIMA UTILIZARE

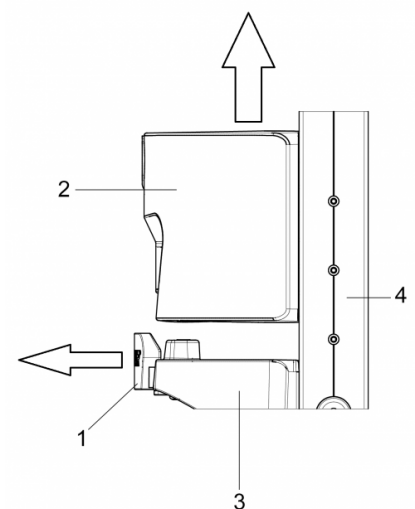
3.1 INTRODUCEREA ACUMULATORULUI

- Mai întâi, montați acumulatorul în cadru, între ghidaje.
- Împingeți acumulatorul în jos, cu un ușor balans. Acumulatorul se înclichează.
- LIFTKAR este pregătit de utilizare.



3.2 SCOATEREA ACUMULATORULUI

- Trageți maneta de siguranță a acumulatorului
- Trageți acumulatorul în sus din ghidajele acestuia.



4 FUNCȚIONAREA

4.1 URCAREA SCĂRILOR

Montați acumulatorul, apăsați butonul PORNIRE/OPRIRE până când indicatorul de stare luminează constant în culoarea verde.

LIFTKAR este acum pregătit de funcționare.

Acționarea unui buton SUS/JOS (figura 6, în stânga și în dreapta mânerului, apăsând săgeata orientată în sus, către corpul dvs.), pune în mișcare brațul de ridicare cu roțile de sprijin și ridică LIFTKAR pe următoarea treaptă. Acest lucru se repetă până când eliberați butonul (operare continuă). În modul de operare cu o singură treaptă, LIFTKAR se oprește după așezarea roților principale pe următoarea treaptă.



IMPORTANT

Imediat ce roțile principale „aterizează” pe următoarea treaptă, strângeți-le întotdeauna imediat până la apariția următoarei trepte.

4.2 COBORÂREA SCĂRILOR

Montați acumulatorul, apăsați butonul PORNIRE/OPRIRE până când indicatorul de stare luminează constant în culoarea verde.

LIFTKAR este acum pregătit de funcționare.

Acționarea unui buton SUS/JOS (figura 6, în stânga și în dreapta mânerului, apăsând săgeata descendentă - indică în direcția încărcăturii), pune în mișcare brațul de ridicare cu roțile de sprijin și coboară LIFTKAR pe următoarea treaptă. Acest lucru se repetă până când eliberați butonul (operare continuă). În modul de operare cu o singură treaptă, LIFTKAR se oprește după așezarea roților principale pe următoarea treaptă.



IMPORTANT

Imediat ce roțile principale se așază pe treaptă, împingeți imediat Liftkar, întotdeauna până la următoarea margine a treptei. Frâna roții oprește în mod fiabil Liftkar pe marginea treptei.

4.2.1 SUPRASARCINĂ

În cazul suprasarcinii, motorul de acționare se oprește, iar indicatorul de stare luminează intermitent în culoarea roșie timp de 3 secunde și se stinge. Este necesară repornirea.



Dacă acumulatorul este puternic descărcat, suprasarcina va fi atinsă chiar și cu încărcături sub capacitatea specificată.

4.2.2 LIFTKAR NU ESTE UN BLOC DE CAUCIUC!

Nu aruncați niciodată încărcături pe dispozitivul Liftkar așezat pe pardoseală! Vă recomandăm ca, în principiu, să evitați acest „tip de încărcare”, deoarece poate duce la uzura puternică și eventual la o deteriorare a unității de comandă a Liftkar, din cauza vibrațiilor puternice!

4.2.3 ÎNCLINAT PE MARGINEA TROTUARULUI

Deplasați-vă întotdeauna drept pe marginea trotuarului sau pe alte margini similare. Acest lucru va preveni deteriorarea unității de antrenare.

4.2.4 DEPLASAREA PE SCARA SPIRALATĂ

La deplasarea pe scara spiralată, aveți în vedere următoarele:

La urcare, Liftkar HD se deplasează spre interior – așadar:

La urcare, începeți din partea exterioară.

La coborâre, Liftkar HD se deplasează spre exterior – așadar:

La coborâre, începeți din partea interioară.

Dacă vă „blocați”: mișcați-vă în lateral, deplasându-vă înapoi, eventual pe un prag intermediar (dacă există), cu o treaptă mai jos.

5 FUNCȚIONAREA FRÂNELOR LIFTKAR PENTRU MARGINEA TREPTEI

5.1 ACTIVAREA

Imediat ce Liftkar a fost pus în funcțiune cu ajutorul butonului „PORNIRE/OPRIRE” (figura 5), se activează automat frânele pentru marginea treptei. Acest lucru asigură blocarea în siguranță a roților principale de către plăcuțele de frână montate în interiorul jantelor după înclinarea dispozitivului și apropierea acestuia de marginea unei trepte. După ce roțile principale ating următoarea treaptă, frânele sunt decuplate mecanic. Sistemul de frânare rămâne activ și, la apropierea de marginea treptei următoare, efectul de frânare se activează din nou!

5.2 DEZACTIVAREA ȘI BLOCAREA FRÂNELOR PENTRU MARGINEA TREPTEI



Dacă Liftkar este oprit cu ajutorul comutatorului „PORNIT/OPRIT” (figura 5) (se recunoaște după LED-ul care nu mai luminează, respectiv nu mai este intermitent în culoarea verde) și dispozitivul este așezat pe paleta de încărcare, frânele pentru marginea treptei se blochează.

Astfel, Liftkar nu mai frânează în fața marginii treptei!



INDICAȚIE

În special în timpul deplasărilor pe teren denivelat, este important să dezactivați frânele, deoarece în cazul denivelărilor mari (ca de exemplu găuri în pardoseală, respectiv ondulații) să nu se poată ajunge la blocarea nedorită a uneia sau a ambelor frâne pentru marginea treptei, dacă acestea sunt cuplate.



ATENȚIE

Asigurați-vă că dispozitivul este repornit înainte de a începe orice deplasare descendentă peste următoarea treaptă.

Este ușor de recunoscut prin indicatorul de stare care luminează în culoarea verde. Numai atunci sunt activate frânele pentru marginea treptei!

5.3 OPRIREA AUTOMATĂ A DISPOZITIVULUI DUPĂ ÎNTRERUPEREA ÎNDELUNGATĂ AFUNCȚIONĂRII

Aveți în vedere faptul că, după aproximativ 10 minute fără nicio comandă de funcționare (SUS/JOS), Liftkar se oprește automat, pentru a proteja acumulatorul. Astfel, se dezactivează și frânele pentru marginea treptei (în măsura în care dispozitivul este coborât pe paleta de încărcare).



ATENȚIE

După pauze îndelungate, înainte de continuarea deplasării, verificați întotdeauna indicatorul de stare pentru starea de pornire (indicatorul de stare trebuie să lumineze în culoarea verde). Numai atunci sunt activate frânele pentru marginea treptei!



INDICAȚIE

Este necesară deplasarea până la marginea treptei pentru activarea efectului de frânare?
Nu, este suficient să vă apropiați de marginea unei trepte.

Regula lățimii mâinii: este suficient dacă mișcați Liftkar în fața unei trepte, până la aproximativ lățimea unei mâini (distanța dintre punctul de contact al anvelopei pe treaptă – marginea treptei, aprox. 7 – 8 cm). Abia acum poate începe procesul de ridicare și Liftkar se așază în siguranță pe treapta următoare!

5.4 TESTAREA FUNCȚIEI DE FRÂNARE PENTRU MARGINEA TREPTEI

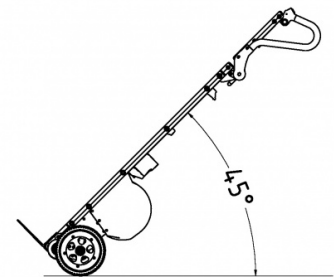
Funcționarea corectă a frânei pentru marginea treptei este foarte importantă pentru urcarea în siguranță a scârilor.

De aceea, este necesar să verificați funcționarea corectă a frânelor pentru marginea treptei înainte de fiecare proces de urcare a scârilor.

- Verificarea funcționării frânei pentru marginea scării (fără încărcătură):



1. Înclinați LIFTKAR aprox. 45° în spate. (figura 7)
2. Porniți dispozitivul prin acționarea întrerupătorului principal.
3. Împingeți acum LIFTKAR dinspre dvs., iar frânele pentru marginea treptei se activează și frânează, respectiv opresc simultan ambele roți
4. În cazul în care comportamentul de frânare diferă foarte mult (răspuns inegal stânga/dreapta), LIFTKAR poate fi utilizat din nou pentru urcarea scârilor numai după o inspecție efectuată de un tehnician calificat.



7

6 ÎNCĂRCAREA ACUMULATORULUI CU SCHIMBARE RAPIDĂ

- Încărcătorul de acumulator livrat comută automat la conservarea încărcării, așadar supraîncărcarea nu este posibilă.
- Nu lăsați acumulatorul cu schimbare rapidă să stea neîncărcat sau încărcat pe jumătate. Reîncărcați-l imediat.
- Temperatura optimă de încărcare este 20 – 25 °C. Capacitatea este afectată de temperatura prea rece sau prea caldă.



În cazul în care acumulatorul nu este bine încărcat sau se descarcă repede, nu numai că viteza LIFTKAR se va reduce, ci va scădea și capacitatea. Acest lucru înseamnă că modul de suprasarcină poate fi atins cu o încărcătură mică. A se vedea Funcționarea 4.3.3.

Timp de încărcare: aproximativ 4,5 h, în funcție de nivelul de încărcare

6.1 DISPOZITIV DE ÎNCĂRCARE DIN REȚEA

Dispozitivul de încărcare livrat este extrem de performant. Un afișaj LED indică în mod clar starea încărcării. Indicatorul de încărcare indică dacă acumulatorul este încărcat complet sau nu. Merită să verificați dacă acumulatorul este încărcat complet, înainte de a utiliza LIFTKAR.



Starea de încărcare este indicată de un LED luminos:

- Dacă LED-ul luminează constant în culoarea roșie, acumulatorul se încarcă.
- Dacă LED-ul se aprinde constant în culoarea verde, acumulatorul este încărcat complet. După încărcarea completă (lumină verde) a acumulatorului, dispozitivul de încărcare poate rămâne conectat, fără să deterioreze acumulatorul. În acest mod de așteptare (după încărcarea completă a acumulatorului), dispozitivul de încărcare consumă o cantitate minimă de energie, menținând bateria complet încărcată și prelungindu-i durata de viață. Toți acești factori sunt realizați cu ajutorul unui circuit electronic care controlează și reglează curentul de încărcare trimis de dispozitivul de încărcare la bateria care se încarcă.

6.1.1 DATE TEHNICE

Tensiune în rețea (50/60 Hz, 1,8 A (max.)): 100-240 V c.a.

Putere nominală (intrare): 24 W

Tensiune de încărcare: 24 V c.c.

Curent de încărcare aritmetic: 2,0 A

Marcaj de verificare: cUL, CE

6.1.2 INDICAȚII DE SIGURANȚĂ

Aveți în vedere următoarele indicații:



- Protejați contra umidității.
- Vă rugăm să nu trageți de cablu pentru a scoate ștecherul din priză.
- Nu utilizați niciodată dispozitivul de încărcare cu un cablu sau ștecher deteriorat, ci înlocuiți-le imediat.
- Dispozitivul ar trebui racordat direct la o sursă de alimentare cu tensiune și nu ar trebui să folosiți niciodată un prelungitor.
- Dispozitivul este destinat exclusiv utilizării în spații interioare și nu ar trebui niciodată expus la ploaie.
- Dacă performanța bateriei se reduce semnificativ, este timpul să o înlocuiți.
- Depozitați aparatul de încărcat într-un loc răcoros și uscat atunci când nu îl utilizați.
- Decuplați dispozitivul de la rețea, înainte de a introduce bateria în dispozitiv sau înainte de a o scoate din dispozitiv.
- Avertizare: gaze explozive. Protejați împotriva focului și a scânteilor. Asigurați o aerisire bună în timpul încărcării.
- În timpul încărcării, bateria trebuie să se afle într-un loc bine ventilat.
- Copiii nu sunt capabili să evalueze corect pericolele pe care le prezintă dispozitivele electrice. Nu lăsați copiii sau persoanele cu dizabilități să utilizeze aparate electrice, fără supraveghere.
- Dispozitivul nu este destinat utilizării de către copii și persoane cu dizabilități sau de către persoanele cu insuficiente cunoștințe. Cu excepția situației în care sunt supravegheați sau li se dau instrucțiuni suficiente. Copiii trebuie supravegheați, astfel încât să nu se joace cu dispozitivul.
- Dispozitivul trebuie să încarce doar baterii care corespund directivelor EN (marcate cu simbolul CE sau GS).

6.1.3 UTILIZAREA CONFORM DESTINAȚIEI

- Dispozitivul de încărcare este destinat exclusiv încărcării acumulatorilor originali pe bază de litiu-ion.

6.1.4 MARCAJUL CE AL DISPOZITIVELOR DE ÎNCĂRCARE

Dispozitivele de încărcare îndeplinesc cerințele de bază ale directivelor privind joasa tensiune și compatibilitatea electromagnetică și, de aceea, sunt prevăzute cu marcaj CE.

7 ACCESORII ȘI OPȚIUNI

Este disponibilă o listă din ce în ce mai mare de accesorii și opțiuni. De exemplu, diferite dimensiuni ale paletelor, curele de siguranță sau înălțime diferită a cadrului.

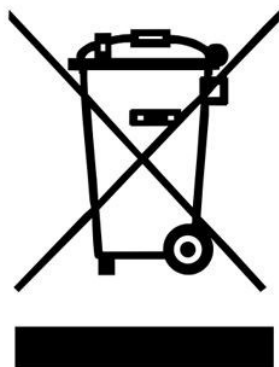
8 ELIMINAREA CA DEȘEU

Elevatorul electric LIFTKAR HD este un produs cu o durată de viață îndelungată. La finalul duratei de viață a produsului, componentele elevatorului electric și ale dispozitivului de încărcare trebuie eliminate în mod corespunzător. Asigurați separarea atentă a materialelor, conform etichetelor de pe piesele individuale.

Elevatorul electric nu conține bunuri periculoase și este complet reciclabil. Plăcile cu circuite electronice și bateria reîncărcabilă trebuie supuse unei proceduri corespunzătoare de reciclare.

Nu este permisă eliminarea acumulatorului la gunoiul menajer! Distribuitorii dvs. specializați vă stau la dispoziție în cazul în care aveți întrebări detaliate.

Eliminarea corectă și completă a elevatorului electric poate fi asigurată de producător contra cost.



9 GARANȚIA ȘI RĂSPUNDEREA

9.1 GARANȚIE

Perioada de garanție pentru LIFTKAR HD este de 12 luni de la data achiziției și se extinde asupra defectelor de materiale și de prelucrare.

Sunt excluse din garanție piesele cu uzură naturală, daunele cauzate de forță și daunele cauzate de solicitarea excesivă sau necorespunzătoare!

Modificările ulterioare ale aparatului nu sunt permise și anulează garanția!

9.2 RĂSPUNDEREA

În calitate de producător, SANO Transportgeräte GmbH, nu este responsabilă pentru siguranța LIFTKAR HD, dacă:

- LIFTKAR HD este utilizat necorespunzător.
- Reparațiile, lucrările de montaj sau alte lucrări sunt executate de persoane neautorizate.
- indicațiile din aceste instrucțiuni de utilizare nu sunt respectate.
- piesele străine pot fi atașate sau conectate la LIFTKAR HD.
- Piese originale sunt demontate.

10 DECLARAȚIE DE CONFORMITATE CE / PROTECȚIA BREVETELOR

10.1 DECLARAȚIE DE CONFORMITATE CE



Societatea SANO Transportgeraete GmbH declară că, liza pentru scări LIFTKAR HD, corespunde cerințelor de bază relevante privind sănătatea și siguranța din Directiva CE 2006/42/CE referitoare la echipamentele tehnice, anexa IIA. Această declarație își pierde valabilitatea în cazul unei modificări a lizelor, care nu a fost agregată cu compania noastră.

Ing. Jochum Bierma, director general

10.2 PROTECȚIA BREVETELOR

Structura modulară a cadrului de bază este protejată prin drepturile referitoare la brevete.

CONTACTE

SANO Transportgeraete GmbH
Am Holzpoldgut 22
4040 Lichtenberg / Linz
Austria

Tel. +43 7239 / 510 10
Fax +43 7239 / 510 10 14
office@sano.at

www.sano.at

SANO Deutschland GmbH
Geigelsteinstraße 10
83080 Oberaudorf
Germania

Tel. +49 8033 / 308 96 0
Fax +49 8033 / 308 96 17
info@sano-treppensteiger.de

www.sano-treppensteiger.de

SANO UK Powered Stairclimbers Ltd.
Bristol Court, Betts Avenue
Martlesham Heath
Ipswich, Suffolk / IP5 3RY, Anglia

Tel. +44 1473 / 333 889
Fax +44 1473 / 333 742
info@sano-uk.com

www.sano-uk.com

Sub rezerva modificărilor / LIFTKAR HD 2023-03

