

# NEO LIFTKAR HD

HD UNI / HD FOLD / HD DOLLY / HD FOLD DOLLY

**NEO** LIFTKAR<sup>®</sup> HD



BRUKSANVISNING

Svenska

**SANO**   
makes life easier.

<b>INLEDNING OCH VIKTIGA EGENSKAPER</b>	<b>3</b>
<b>1 SÄKERHETSANVISNINGAR / TEKNISKA DATA</b>	<b>4</b>
1.1 Allmänna säkerhetsanvisningar	4
1.2 Inbyggd säkerhetsfunktioner (beroende på modell)	4
1.3 Tekniska data LIFTKAR HD-modeller	6
1.4 Tekniska data för snabbväxlingsbatterienheten	6
<b>2 KONTROLL FUNKTIONER</b>	<b>7</b>
2.1 UNI modellen	7
2.2 Fold modellen	7
2.3 Dolly modellen	8
2.4 Fold Dolly modellen	8
2.5 Driftsenhet	9
2.6 UP(Upp)/DOWN(Ner) knapp på styrhandtaget	10
2.7 Indikator för laddningsnivå	10
2.8 Avstängning	11
<b>3 MONTERING &amp; TA BORT BATTERIET</b>	<b>12</b>
3.1 Montera Batteriet	12
3.2 Ta bort batteriet	12
<b>4 ANVÄNDNING</b>	<b>13</b>
4.1 Klättring uppför trappor	13
4.2 Klättring nerför trapper	13
<b>5 HUR LIFTKARS KANT-BROMSSYSTEM FUNGERAR</b>	<b>14</b>
5.1 Aktivera systemet	14
5.2 Avaktivera och blockera kant-bromssystemet	14
5.3 Automatisk avstängning efter att Liftkar HD varit oanvänd	15
5.4 Test av	16
<b>6 SNABBT BYTE AV BATTERI</b>	<b>16</b>
6.1 Laddarenhet	18
<b>7 TILLBEHÖR OCH ALTERNATIV</b>	<b>19</b>
<b>8 KASSERING</b>	<b>20</b>
<b>9 GARANTI OCH PRODUKTANSVAR</b>	<b>20</b>
9.1 Garanti	20
9.2 Ansvar	21
<b>10 CE- FÖRKLARING OM ÖVERENSSTÄMMELSE / PATENT REGISTRERAD</b>	<b>21</b>
<b>KONTAKT</b>	<b>25</b>

# INLEDNING OCH VIKTIGA EGENSKAPER

## GRATULERAR!

## VI VILL GRATULERA DIG TILL KÖPET AV DIN MOTORDRIVNA TRAPPKLÄTTRARE LIFTKAR HD.

Du har valt en enhet speciellt utformad med den allra senaste trappklättrartekniken för att hantera olika typer av steg och trappor säkert och effektivt.

Utveckling av LIFTKAR HD fokuserades särskilt på användarsäkerhet och användarvänlighet.

Viktiga funktioner:

UP(upp)/DOWN (ner) växelknappar - en på vänster och en på höger handtagsenheten - för perfekt användarkomfort. Bra för både vänster- och högerhänta operatörer.

Automatiskt bromssystem som säkerställer att hjulen (hjulbasen) stannar tillförlitligt vid kanten av varje trappsteg från det att enheten är påslagen.

Optimalt skydd mot stötar till stödhjulen tack vare en smord mekanisk koppling.

Ytterligare elektroniskt skydd förhindrar skador på grund av överbelastning.

Två hastigheter för klättring i trapp och två driftlägen (singel-steg-läge och kontinuerligt läge) för att perfekt matcha din operativa stil.

Utmärkta prestationer på spiraltrappor.

För att uppdatera dig om produktnyheter samt tekniska förändringar (t ex tillval, tillbehör) ber vi dig att registrera din produkt online.

<https://www.sano-stairclimbers.com/product-registration>

# 1 SÄKERHETSANVISNINGAR / TEKNISKA DATA

## 1.1 ALLMÄNNA SÄKERHETSANVISNINGAR

- Se till så att ingen är nedanför lasten.
- Säkra alltid godset med ett spännband.
- Använd alltid halksäkra skor.
- Använd alltid skor med stålhätta.
- Liftkar får endast användas av utbildad personal.
- Greppa aldrig Liftkar HD:s klättermekanism med endast händerna.
- Planera varje körning i trapp efter rådande situationen innan du börjar.
- Ta alltid bort batteriet när du laddar LIFTKAR. För det första kan LIFTKAR inte slås på oavsiktligt under transport och för det andra är LIFTKAR 1,6 kg lättare utan batteri.

## 1.2 INBYGGD SÄKERHETSFUNCTIONER (BEROENDE PÅ MODELL)

Modell Fold:

- Varje gång innan du använder trappklättraren, se till att snabbfrigöringsspaken (Figur 2) på handtagen är ordentligt åtdragna. Det måste vara möjligt att tilta lasten från stående position utan hjälp. Positionen för handtagssektionen i förhållande till ramen får inte förändras.

Modell Dolly:

- [Figur A](#) visar skyddssystemet vid indragen Dolly.
- [Figur B](#) visar skyddssystemet när det fälls. Glidarmen måste vara i rät vinkel mot skyddssystemet.



A: Glidarm - B: Skydds-System



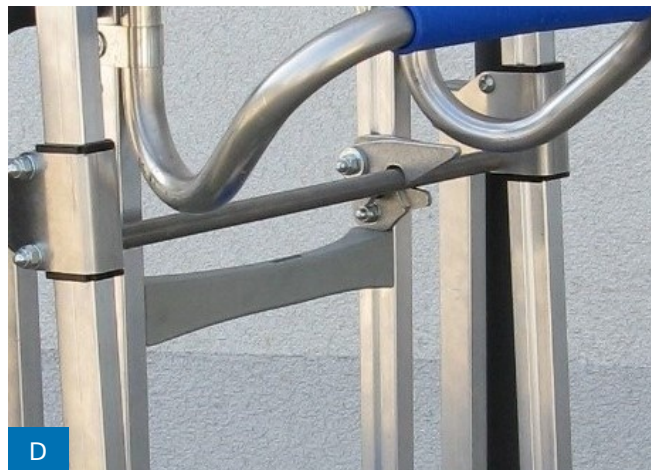
A: Glidarm - B: Skydds-System

- Varje gång ni startar trappklättraren, se till att dollyn är korrekt invikt ([Figur D](#)).



C

Vik undan



D

Skyddssystem indragen



**VIKTIGT**

Använd inte skydds-systemet i det utsträckta läget när du använder trappklättraren på trappan.

---

## 1.3 TEKNISKA DATA LIFTKAR HD-MODELLER

MODELL	UNIVERSAL	DOLLY	FOLD	FOLD DOLLY
Vikt med batteri	37,1 kg	43,6 kg	37,8 kg	44,9 kg
Vikt utan batteri	35,5 kg	42 kg	36,2 kg	43,3 kg
Driftintervall i steg UPP och NER (beroende på lastad vikt)	220 kg: ca. 700 steg, 330 kg: ca. 500 steg, 360 kg: ca. 500 steg			
Klätterhastighet I	220 kg: ca. 9 steg/min., 330 kg: ca. 6 steg/min., 360 kg: ca. 6 steg/min.			
Klätterhastighet II	220 kg: ca. 15 steg/min., 330 kg: ca. 10 steg/min., 360 kg: ca. 10 steg/min.			
Skyffelmått	530 X 183 mm			

---

## 1.4 TEKNISKA DATA FÖR SNABBVÄXLINGSBATTERIENHETEN

Dödsvikt: 1,6 kg

Kapacitet: 7,2 Ah

Spänning: 29 VDC

Batterityp: Litiumjon

---

---

## 2 KONTROLL FUNKTIONER

### 2.1 UNI MODELLEN



1

---

### 2.2 FOLD MODELLEN



2

## 2.3 DOLLY MODELLEN

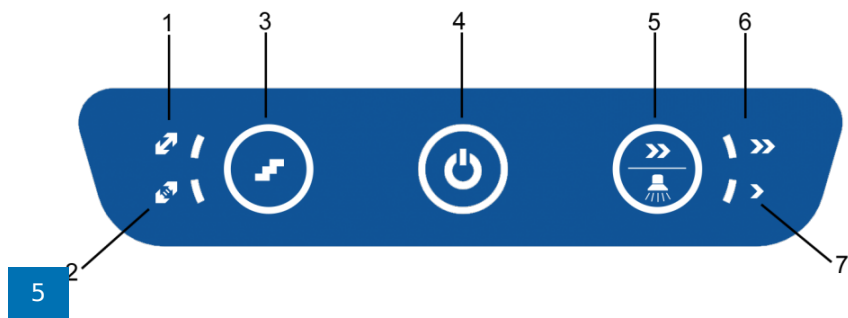


## 2.4 FOLD DOLLY MODELLEN





## 2.5 DRIFTSENHET



1: Läge med flera nivåer - 2: Läge med enkel nivå - 3: Enkel-/flerstegsknapp - 4: PÅ-/AV-knapp / status - display - 5: Hastighetsvalsknapp / trappljus - 6: Indikatorhastighet snabb - 7: Indikatorhastighet långsam

### 2.5.1 ENKEL-/FLERSTEGSLÄGE

Respektive läge kan väljas genom att trycka på knappen för enkel-/flerstegsläge. LED-displayen visar det valda läget.

### 2.5.2 PÅ-/AV-KNAPP / STATUS-DISPLAY

- **Lyser grönt:** LIFTKAR är påslagen. Lyftmekanismen slås på när knappen trycks in och upphör när den släpps - se även avsnittet "Drift" [4.1])
- **Lyser konstant rött, dessutom hörs en pipsignal:** anslutningen till motorbromsen är avbruten. Det är därför inte möjligt att gå i trappor. Ta med apparaten till närmaste fackhandlare för en inspektion.
- **Blinkar rött:** LIFTKAR är överbelastad. (Detta blinkande varar i cirka 3 sekunder och slocknar sedan). (se även avsnittet "Drift" [4.2.1])
- **Lyser omväxlande rött och grönt:** Batteriet håller på att ta slut och behöver laddas snarast. Det rekommenderas att gå ner och antingen byta batteriet eller ladda det med den medföljande snabbbladdaren.

### 2.5.3 HASTIGHETSKNAPP / TRAPPLJUS

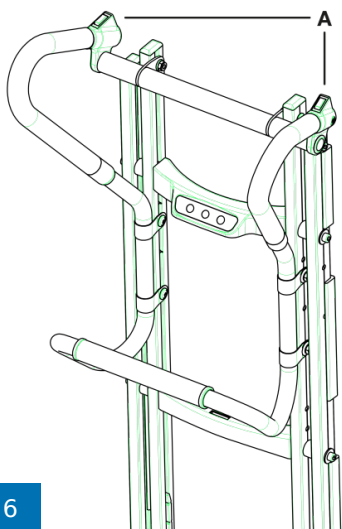
Hastighetsknappen kan användas för att välja mellan hög och låg hastighet. Trappklättringshastigheten beror på modellen, se tekniska data [1.3]).

När du lär dig att använda enheten eller använder den med tung belastning och i svåra situationer rekommenderas den låga hastigheten.

Genom att trycka och hålla in hastighetsknappen i cirka 10 sekunder aktiveras trappljuset.

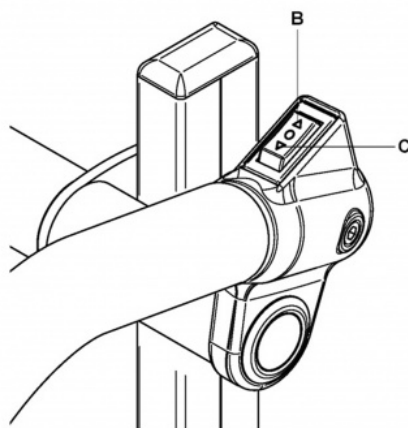
## 2.6 UP(UPP)/DOWN(NER) KNAPP PÅ STYRHANDTAGET

Med UP(Upp)/DOWN(Ner) knappen placerad på både vänstra och högra sidan av styrhandtaget (Figur 6), är denna trappklättrare idealisk för både vänster och högerhänta användare.



6

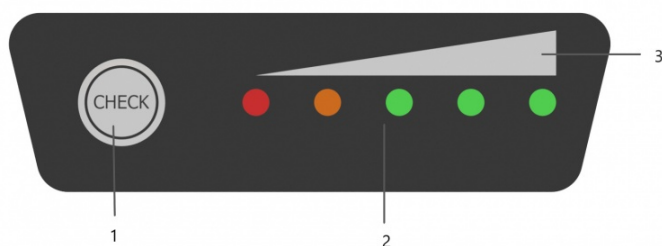
A: UP(Upp)/DOWN(Ner) knappar



7

B: Ner - C: Upp

## 2.7 INDIKATOR FÖR LADDNINGSNIVÅ



8

1: Aktiveringsknapp indikator för laddningsnivå - 2: LED-indikator - 3: Visualisering

LED-indikatorn för laddningsnivån slås på genom att trycka på aktiveringsknappen. Om alla fem LED-lampor tänds är snabb-bytesbatteriet 100 % laddat.

0 ~ 10 %	BLINKING	OFF	OFF	OFF	OFF
10 ~ 23 %	LIGHT	BLINKING	OFF	OFF	OFF
23 ~ 35 %	LIGHT	LIGHT	OFF	OFF	OFF
35 ~ 48 %	LIGHT	LIGHT	BLINKING	OFF	OFF
48 ~ 60 %	LIGHT	LIGHT	LIGHT	OFF	OFF
60 ~ 70 %	LIGHT	LIGHT	LIGHT	BLINKING	OFF
70 ~ 80 %	LIGHT	LIGHT	LIGHT	LIGHT	OFF
80 ~ 90 %	LIGHT	LIGHT	LIGHT	LIGHT	BLINKING
90 ~ 100 %	LIGHT	LIGHT	LIGHT	LIGHT	LIGHT

## 2.8 AVSTÄNGNING

Avstängning kan göras genom att:

- Trycka och hålla in PÅ-/AV-knappen i mer än 3 sekunder
- Ta bort snabb-bytesbatteriet (se avsnitt 3)
- Timeout: efter cirka 10 minuter stänger LIFTKAR av sig själv.



Att ta ur batteriet är säkrare än timeout, eftersom PÅ-/AV-knappen lätt kan användas.

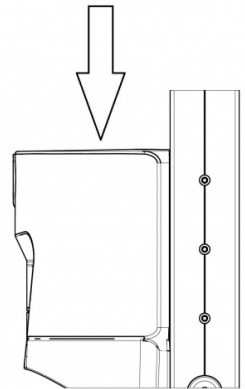
## 3 MONTERING & TA BORT BATTERIET



**SCHNELLWECHSELAKKU - LITHIUM AKKU**  
LADDA BATTERIET FÖRE FÖRSTA ANVÄNDNING

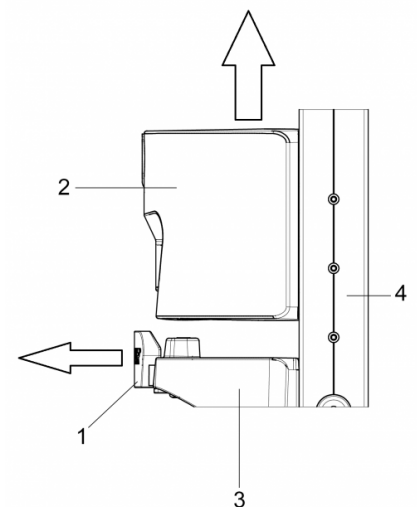
### 3.1 MONTERA BATTERIET

- Sätt först i batteriet mellan styrningar i ramen.
- Tryck ner batteriet med en lätt svängning. Batteriet klickar fast.
- Din LIFTKAR är redo för drift.



### 3.2 TA BORT BATTERIET

- Dra i batterisäkerhetsspaken
- Dra batteriet uppåt ur batteristyrningarna.



## 4 ANVÄNDNING

### 4.1 KLÄTTRING UPPFÖR TRAPPOR

Sätt i batteriet, tryck och håll in PÅ-/AV-knappen tills statusindikatorn lyser konstant grönt.

LIFTKAR är nu redo att användas.

Genom att trycka på en av UPP-/NER-knapparna (Figur 6, vänster och höger på handtaget, pilen pekar uppåt mot din kropp) sätts lyftarmen med stödhjulen i rörelse och höjer LIFTKAR till nästa steg. Detta upprepas tills knappen släpps (kontinuerlig drift). I enstegsläget stannar LIFTKAR efter att huvudhjulen har landat i nästa steg.



#### VIKTIGT

Så snart huvudhjulen "landar" på nästa steg, dra alltid åt omedelbart tills nästa steg dyker upp.

### 4.2 KLÄTTRING NERFÖR TRAPPER

Sätt i batteriet, tryck och håll in PÅ-/AV-knappen tills statusindikatorn lyser konstant grönt.

LIFTKAR är nu redo att användas.

Genom att trycka på en av UPP-/NER-knapparna (Figur 6, vänster och höger på handtaget, tryck ner pilen - pekar i lastens riktning) sätts lyftarmen med stödhjulen i rörelse och sänker LIFTKAR till nästa steg. Detta upprepas tills knappen släpps (kontinuerlig drift). I enstegsläget stannar LIFTKAR efter att huvudhjulen har landat i nästa steg.



#### VIKTIGT

Så snart huvudhjulen landar på trappan, skjut alltid fram trappklättraren till nästa kant av trappan. Hjulbromsen stoppar trappklättraren på ett tillförlitligt sätt vid kanten av trappan.

#### 4.2.1 ÖVERBELASTNING

Vid överbelastning stannar drivmotorn och statusindikatorn blinkar rött i 3 sekunder och slocknar sedan. En ny påslagning krävs.



Om batteriet tappar elektricitet kommer en överbelastnings signal att visas på belastningar som understiger den angivna kapaciteten.

## 4.2.2 LIFTKAR HD ÄR INTE EN GUMMI MATTA!!

Kasta aldrig en last på LIFTKAR! Vi rekommenderar att denna typ av lastningsmetod undviks eftersom det orsakar högre slitage och kan skada styrenhet till följd av vibrationer.

## 4.2.3 ÅK INTE ÖVER TROTTOARKANTER I EN VINKEL

Kör alltid över trottoarkanter eller liknande kanter med båda hjulen i kontakt med kanten samtidigt. Detta kommer att förhindra skador på drivenheten.

## 4.2.4 ANVÄNDNING I SPIRALTRAPPOR

Vänligen observera följande punkter innan ni använder trappklättraren i spiraltrappor:

När du kör uppåt så kör Liftkar HD inåt - alltså:

**Börja på utsidan när du kör uppåt.**

När du kör nedåt så kör Liftkar HD utåt - alltså:

**Börja från insidan när du kör nedåt.**

Om du börjar komma för nära pelaren/väggen ska du flytta enheten till sidan och börja om på en bättre vinkel.

---

# 5 HUR LIFTKARS KANT-BROMSSYSTEM FUNGERAR

## 5.1 AKTIVERA SYSTEMET

Så snart trappklättraren sätts i drift via "PÅ/AV"-brytaren (Figur 5), aktiveras stegkantsbromsarna automatiskt. Detta säkerställer att bromsklossarna som är monterade inuti fälgarna låser huvudhjulen säkert efter att ha tippat enheten och närmast sig en stegkant. Efter huvudhjulen träffar nästa steg lossas bromsarna mekaniskt. Bromssystemet förblir aktivt och vid närmandet av nästa stegkant börjar bromseffekten igen!

## 5.2 AVAKTIVERA OCH BLOCKERA KANT-BROMSSYSTEMET



Kant-bromssystemet är spärrad när LIFTKAR stängs med hjälp av "ON / OFF" (Figur 5 - LED är inte längre grönt eller blinkar) och enheten är parkerad på sin lastplatta.

**LIFTKAR bromsar ej nu automatiskt på kanten vid nästa trappsteg.**



### OBS

Det är en bra idé att avaktivera bromssystemet på ojämn mark eftersom stötar eller hål i marken annars skulle orsaka att huvudhjulen stoppas om en av de båda bromsarna aktiverades.



#### VIKTIGT

Se till att enheten är påslagen igen innan du börjar varje nedåtgående rörelse över nästa steg. Lätt att känna igen av den gröna upplysta statusindikatorn. Först då aktiveras stegkantsbromsarna!

## 5.3 AUTOMATISK AVSTÄNGNING EFTER ATT LIFTKAR HD VARIT OANVÄND

Observera att LIFTKAR stängs av automatiskt för att spara batteriet efter ca. 10 min om ej UPP / NED-omkopplaren hålls intryckt). Kant-bromssystemet avaktiveras då automatiskt (Förutsatt att enheten är ställd på lastplattan).



#### VIKTIGT

Kontrollera alltid att statusindikatorn är påslagen efter längre pauser innan du fortsätter vidare (statusindikatorn måste lysa grönt). Först då aktiveras stegkantsbromsarna!



#### OBS

Måste jag se till kant-bromssystem aktiveras på varje steg?  
Nej, du behöver bara närma sig kanten av steget.

**Tumregel:** Det räcker med att placera LIFTKAR ungefär en handbredd bort från trappkanten (avståndet mellan drivhjul och trappkant, ungefär 7 - 8 cm). Nu kan du påbörja nästa lyftcykel och LIFTKAR kommer säkert på nästa trappsteg

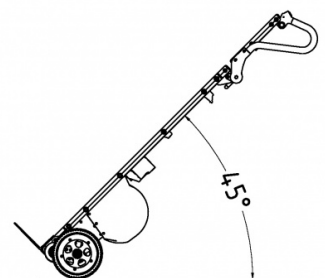
## 5.4 TEST AV "KANT-STEG" BROMSSYSTEM

Korrekt funktion av broms-systemet är en nödvändigt för en säker hantering av trappklättringen. Det är därför viktigt att du kontrollerar funktionen av steg kant bromssystemet varje gång innan du använder trappklättraren.

- Testa trappsteget med kant broms systemet (utan last):



1. Luta LIFTKAR bakåt tills den är i en vinkel på ca. 45 ° (Figur 7).
2. Slå på trappklättraren genom att trycka på huvudströmbrytaren.
3. När du trycker på LIFTKAR över trappsteget aktiveras kant-bromssystem.
4. Om bromsarna inte bromsar samtidigt (ojämn bromsning på vänster och höger hjul), får inte LIFTKAR användas för trappor förrän den har kontrollerats av en auktoriserad Sano-tekniker.



7

## 6 SNABBT BYTE AV BATTERI

- Laddningsenheten stängs av automatiskt när den är fullt laddad så det är omöjligt att överladda batteriet.
- Lämna inte batteriet urladdat eller halft urladdat. Ladda alltid omedelbart efter användning.
- Den optimala temperaturen för laddning är 20 - 25 ° C. För kallt eller för varmt har en negativ inverkan på kapaciteten.

För att batteriet ska fungera obehindrat måste celltemperaturen alltid hållas över 0°C. Vi rekommenderar därför att batteriet förvaras mellan +5°C och +25°C

		Litiumjonbatteri	Trappklättrare
Temperatur vid drift	°C	0 ... +40	-10 ... +40
Laddningstemperatur	°C	0 ... +40	-



Om batteriet inte är fulladdat eller tenderar att förlora laddning för snabbt, kommer det inte bara



att minska hastigheten på LIFTKAR men också minska kapaciteten. Det kan även påverka överbelastningsläget som ett resultat, även med lätt belastning. Se även avsnittet "Drift" [4.3.3](#)

Laddningstid: ca 4,5 timmar beroende på laddningsstatus

## 6.1 LADDARENHET

Den medföljande laddaren är extremt effektiv. Med hjälp av en LED-indikering ser man laddningsstatusen tydligt. Laddindikeringen anger om batteriet är fullständigt laddat eller inte. Innan man börjar använda LIFTKAR är det en god idé att kontrollera att ackumulatören är fullständigt laddad.



Laddstatusen visas med hjälp av en tänd LED-lampa:

- När LED-lampan lyser rött med ett fast sken laddas ackumulatören.
- När LED-lampan lyser grönt med ett fast sken är ackumulatören fullständigt laddad. När ackumulatören är fulladdad (grönt ljus) kan laddaren förbli ansluten utan att ackumulatören tar skada. I detta standby-läge förbrukar laddaren (när ackumulatören är fulladdad) endast minimalt med kraft, den håller ackumulatören fulladdad och förlänger livslängden. Alla dessa funktioner verkställs med hjälp av en elektronisk koppling som styr och reglerar laddströmmen vilken skickas från laddaren till det batteri som ska laddas.

### 6.1.1 TEKNISKA DATA

Nätspänning (50/60 Hz, 1,8 A (max.)): 100-240 V AC

Märkeffekt (ineffekt): 24 W

Laddspänning: 24 V DC

Aritmetisk laddström: 2,0 A

Kontrollmärke: cUL, CE

## 6.1.2 SÄKERHETSRIKTLINJER

Observera följande:



- Skydda mot fukt.
- Dra inte ut kontakten ur uttaget i kabeln.
- Använd aldrig laddaren med en skadad sladd eller kontakt, byt ut den omedelbart.
- Enheten ska anslutas direkt till en strömkälla, en förlängningssladd ska aldrig användas.
- Enheten är endast avsedd för inomhusbruk och får aldrig utsättas för regn.
- När batteriets prestanda sjunker avsevärt är det dags att byta ut batteriet.
- Förvara laddaren på en sval och torr plats när den inte används.
- Koppla bort enheten från elnätet innan du sätter i eller tar bort batteriet från enheten.
- Varning: explosiva gaser. Skydda från eld och gnistor. Säkerställ god ventilation under laddning.
- Under laddning måste batteriet vara på en väl ventilerad plats.
- Barn kan inte korrekt bedöma farorna som härrör från elektriska apparater. Låt inte barn eller handikappade använda elektriska apparater utan uppsikt.
- Enheten är inte avsedd att användas av barn och handikappade personer eller personer med otillräcklig kunskap. Såvida de inte övervakas eller ges tillräckligt med instruktioner. Barn måste övervakas för att säkerställa att de inte leker med enheten.
- Enheten får endast ladda batterier som uppfyller EN-direktiven (och är CE- eller GS-märkta).

## 6.1.3 AVSEDD ANVÄNDNING

- Laddaren är endast lämplig för laddning av originala litiumjonbatterier.

## 6.1.4 CE-MÄRKNING FÖR LADDARE

Laddarenheterna uppfyller de kriterier som fastställs i lågspänning och direktivet om elektromagnetisk kompatibilitet och betecknas med CE-skylden.

# 7 TILLBEHÖR OCH ALTERNATIV

Det finns en ständigt växande lista med tillbehör och alternativ. Till exempel olika storlekar på spadar, säkerhetsbälten eller olika ramhöjder.

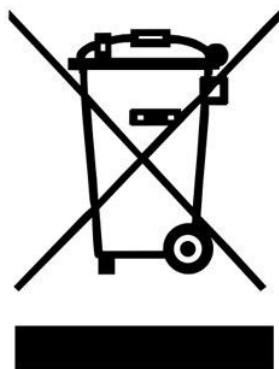
## 8 KASSERING

Liftkar HD är hållbara produkter. I slutet av sin livslängd ska trappklättrarens komponenter och laddare kasseras på rätt sätt. Se till att materialen separeras noggrant för deponering i enlighet med de materiella koder för varje komponent.

Trappklättraren innehåller inga farliga material och är fullt återvinnings-kompatibel. De tryckta kretskorten och det uppladdningsbara batteriet ska kasseras med hjälp av en lämplig återvinningsprocess.

Kasta inte batteriet i hushållets soptunna.

Sano kan organisera professionellt omhändertagande av hela trappklättraren, mot betalning, om det behövs.



## 9 GARANTI OCH PRODUKTANSVAR

### 9.1 GARANTI

Garantiperioden för LIFTKAR är 12 månader från inköpsdatum och omfattar material-brister och tillverkningsfel.

Från garantin utesluts naturliga slitdelar, skador som orsakats av våld och skador som orsakats av överdriven eller felaktig användning!

Efterföljande modifieringar av enheten är inte tillåtna och medför att garantin upphör att gälla!

---

## 9.2 ANSVAR

SANO Transportgeräte GmbH är inte ansvarig för säkerheten på LIFTKAR HD om:

- LIFTKAR HD används för ett ändamål som den inte är avsedd till.
- reparationer, installation eller annat arbete har utförts av ej behörig personal.
- instruktionerna i denna manual inte följs.
- annat än Sano delar monteras eller är knutna till LIFTKAR HD.
- ursprungliga komponenter avlägsnas.

---

## 10 CE- FÖRKLARING OM ÖVERENSSTÄMMELSE / PATENT REGISTRERAD

### 10.1 CE- FÖRKLARING OM ÖVERENSSTÄMMELSE



SANO Transportgeraete GmbH intygar att trappklättraren LIFTKAR HD uppfyller relevanta Hälso- och säkerhetsspecifikationer som anges i EU-direktivet Nämnden för Maskiner 2006/42 / EG, BILAGA IIA. Alla ändringar som göres i produkten utan vårt föregående samtycke gör detta intyg ogiltigt.

Ing. Jochum Bierma, direktör

### 10.2 PATENT REGISTRERAD

Den modulära designen av underredet är rättsligt skyddad av ett patent.









# KONTAKT

SANO Transportgeraete GmbH  
Am Holzpoldlgut 22  
4040 Lichtenberg / Linz  
Austria

Tel. +43 7239 / 510 10  
Fax +43 7239 / 510 10 14  
office@sano.at

[www.sano.at](http://www.sano.at)

SANO Deutschland GmbH  
Geigelsteinstraße 10  
83080 Oberaudorf  
Germany

Tel. +49 8033 / 308 96 0  
Fax +49 8033 / 308 96 17  
info@sano-treppensteiger.de

[www.sano-treppensteiger.de](http://www.sano-treppensteiger.de)

SANO UK Powered Stairclimbers Ltd.  
Bristol Court, Betts Avenue  
Martlesham Heath  
Ipswich, Suffolk / IP5 3RY, England

Tel. +44 1473 / 333 889  
Fax +44 1473 / 333 742  
info@sano-uk.com

[www.sano-uk.com](http://www.sano-uk.com)

Med reservation för ändringar / LIFTKAR HD 2023-03

