

LIFTKAR HD PRO

HD UNI / HD FOLD / HD DOLLY / HD FOLD DOLLY

LIFTKAR® HD Pro



UPUTE ZA UPORABU

Hrvatski

SANO 
makes life easier.

UVOD	3
1 SIGURNOSNE NAPOMENE/TEHNIČKI PODACI	4
1.1 Opće sigurnosne napomene	4
1.2 Podaci o stroju važni za sigurnost (ovisno o tipu)	5
1.3 Tehnički podaci kolica LIFTKAR HD modeli	6
1.4 Tehnički podaci brzoizmjenjivog akumulatora	6
2 ELEMENTI ZA RUKOVANJE	7
2.1 Model UNI	7
2.2 Model Fold	8
2.3 Model Dolly	9
2.4 Model Fold Dolly	10
2.5 Jedinica za upravljanje	11
2.6 Gumb za penjanje/spuštanje na ručki	12
2.7 Indikator razine napunjenosti	12
2.8 Isključivanje	13
3 UMETANJE I VAĐENJE BRZOIZMJENJIVOG AKUMULATORA	14
3.1 Umetanje akumulatora	14
3.2 Vađenje akumulatora	14
4 RAD	14
4.1 Penjanje na stepenicama	15
4.2 Spuštanje niz stepenice	15
5 FUNKCIJA LIFTKAR KOČNICA ZA RUBOVE STEPENICA	16
5.1 Aktiviranje	16
5.2 Deaktiviranje i blokiranje kočnica za uspinjanje na rubovima:	16
5.3 Automatsko isključivanje uređaja nakon duljeg razdoblja neaktivnosti	17
5.4 Testiranje funkcije kočnice za rubove stepenica	18
6 BRZOMJENJIVA BATERIJA	18
6.1 Mrežni punjač	19
7 PRIBOR I OPCIJE	21
8 ZBRINJAVANJE	21
9 JAMSTVO I ODGOVORNOST	21
9.1 Jamstvo	21
9.2 Odgovornost	22
10 CE IZJAVA O SUKLADNOSTI / ZAŠTITA PATENTA	22
KONTAKT	24

UVOD

ČESTITAMO!

Čestitamo na kupnji električnih transportnih kolica za stepenice Liftkar HD!

Odabrali ste uređaj koji koristi najnoviju tehnologiju penjanja po stepenicama za sigurno kretanje raznim stepeništima.

Tijekom razvoja kolica Liftkar HD posebna pozornost posvećena je sigurnosti rukovatelja i jednostavnosti uporabe.

Osnovne značajke:

Dvije sklopke za penjanje/spuštanje lijevo i desno na ručki omogućavaju besprijekornu jednostavnost uporabe! Idealno za ljevake i dešnjake.

Sustav kočenja koji se automatski aktivira kada je uređaj uključen osigurava da glavni kotači sigurno i pravovremeno koče prije ruba svake stepenice.

Optimalna zaštita od iznenadnih opterećenja na potpornim kotačima zahvaljujući mehaničkoj (podmazanoj) kliznoj glavčini.

Dodatna elektronička zaštita od preopterećenja štiti od prekomjernog punjenja.

Razine brzine i dva načina rada (način rada za jednu stepenicu i kontinuirani rad) za savršenu prilagodbu vašem stilu kretanja!

Pravi je profesionalac i na spiralnim stepenicama!

Registracijom vašeg proizvoda na internetu automatski ćemo vas e-poštom obavijestiti o novostima i tehničkim izmjenama (opcijama, dodatnoj opremi, itd.)

<https://www.sano-stairclimbers.com/product-registration>

1 SIGURNOSNE NAPOMENE/TEHNIČKI PODACI

1.1 OPĆE SIGURNOSNE NAPOMENE

- Pažnja – nitko se ne smije nalaziti ispod tereta
- Uvijek pričvrstite teret s pomoću priloženog remena!
- Uvijek nosite obuću koja ne klizi. Stepenice na mjestima mogu biti vrlo glatke.
- Uvijek nosite obuću s čeličnim vrhovima
- Kolicima Liftkar smiju upravljati samo osobe koje su za prošle obuku.
- Nikada nemojte stavljati ruke u pogonski mehanizam uređaja
- Steknite predodžbu o stanju na stepenicama prije nego što počnete s prenošenjem tereta
- Prilikom pretovara kolica LIFTKAR uvijek izvadite akumulator. Tako se LIFTKAR ne može nehотиčno uključiti tijekom transporta, a osim toga LIFTKAR je 1,6 kg lakši bez akumulatora.



HERSTELLER

proizvođač



HERSTELLUNGSDATUM

datum proizvodnje



SERIENNUMMER

serijski broj



TROCKEN AUFBEWAHREN

Čuvati na suhom mjestu



TEMPERATURGRENZWERTE ANWENDUNGSBEREICH 5 ° C BIS 40 ° C

Temperaturna granica i područje primjene

5 ° C till 40 ° C (41 ° F till 104 ° F)



GEBRAUCHSANWEISUNG BEACHTEN

Pridržavati se uputa za uporabu



CE-KENNZEICHNUNG

CE oznaka



SERBISCHE CE-KENNZEICHEN

CE oznaka



ELEKTROSCHROTT

elektronički otpad

1.2 PODACI O STROJU VAŽNI ZA SIGURNOST (OVISNO O TIPU)

Tip Fold:

- Prije svake uporabe provjerite je li čvrsto zategnut brzi zatezač (slika 2, poglavlje 2.2) ručke. Morate biti u stanju naginjati teret iz stojećeg položaja bez tuđe pomoći. Položaj tučke u odnosu na okvir ne smije se mijenjati.

Tip Dolly:

- Slika A prikazuje potporni sustav u uvučenom stanju
- Slika B prikazuje potporni sustav u izvučenom stanju. Klizni dio mora biti pod pravim kutom u odnosu na potporni sustav.



A

A: Klizni dio – B: Potporni sustav



B

A: Klizni dio – B: Potporni sustav

- Prije svake uporabe kolica za stepenice, provjerite je li potporni sustav pravilno sklopljen (blokiran, slika D).



C
Uglavljivanje



D
Uglavljen potporni sustav



VAŽNO

Izvučeni potporni sustav nije namijenjen uporabi prilikom penjanja stepenicama.

1.3 TEHNIČKI PODACI KOLICA LIFTKAR HD MODELI

MODEL	UNIVERSAL	DOLLY	FOLD	FOLD DOLLY
Težina s akumulatorom	37,1 kg	43,6 kg	37,8 kg	44,9 kg
Težina bez akumulatora	35,5 kg	42 kg	36,2 kg	43,3 kg
Doseg u stepenicama GORE i DOLJE (ovisno o ukrcanoj težini)	220 kg: oko 700 stepenica, 330 kg: oko 500 stepenica, 360 kg: oko 500 stepenica			
Brzina uspinjanja I	220 kg: oko 9 stepenica / min, 330 kg: oko 6 stepenica / min, 360 kg: oko 6 stepenica / min			
Brzina uspinjanja II	220 kg: oko 15 stepenica / min, 330 kg: oko 10 stepenica / min, 360 kg: oko 10 stepenica / min			
Dimenzije lopate	530 x 183 mm			

1.4 TEHNIČKI PODACI BRZOIZMJENJIVOG AKUMULATORA

Vlastita težina: 1,6 kg

Kapacitet: 7,2 Ah

Napon: 29 V DC

Vrsta baterije: Litij-ionski

2 ELEMENTI ZA RUKOVANJE

2.1 MODEL UNI



1:Gumb gore i dolje 2:Gornja ručka 3:Donja ručka 4:Brzozamjenjiva baterija 5:Okvir 6:Dizalica 7:Glavni kotači
8:Žlica 9:Upravljačka jedinica 10:Indikator stanja napunjenosti 11:Koćioni kotaći 12:Dizalni kotaći

2.2 MODEL FOLD



1:Gumb gore i dolje 2:Gornja ručka 3:Donja ručka 4: Brzozamjenjiva baterija 5:Okvir 6:Dizalica 7:Glavni kotači
8:Žlica 9:Osiguravajuća poluga 10: Upravljačka jedinica 11:Koćioni kotaći 12:Dizalica

2.3 MODEL DOLLY



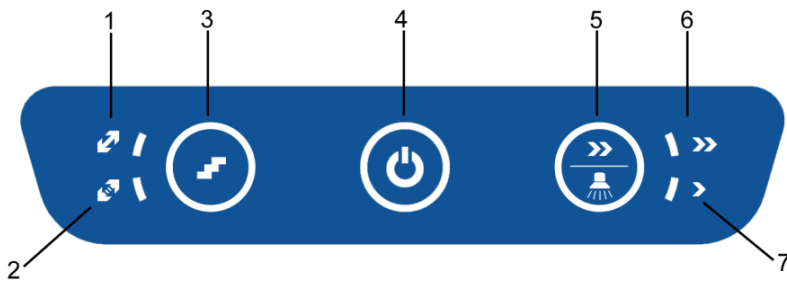
1:Gumb gore i dolje 2:Gornja ručka 3:Donja ručka 4: Brzozamjenjiva baterija 5:Okvir 6:Dizalica 7:Žlica 8:Glavni kotači 9:Blokirajuća poluga 10:Donja ručka 11:Upravljačka jedinica 12:Indikator punjenja 13:Kočioni kotači 14:Dizalica

2.4 MODEL FOLD DOLLY



1: Gumb gore i dolje 2: Gornja ručka 3: Donja ručka 4: Gumb gore 5: Brzozamjenjiva baterija 6: Dizalica 7: Okvir
8: Glavni kotači 9: Žlica 10: Osiguravajuća poluga 11: Upravljačka jedinica 12: Indikator punjenja 13: Kočioni kotači 14: Dizalica

2.5 JEDINICA ZA UPRAVLJANJE



1: Način rada više stepenica - 2: Način rada jedna stepenica - 3: Tipkalo za jedna / stepenica - 4: ON / OFF-gumb / Prikaz statusa - 5: Gumb za brzinu / svijetlo za stepenice - 6: Prikaz za brzinu - brzo - 7: Prikaz za brzinu - sporo

2.5.1 NAČIN RADA ZA JEDNU-VIŠE STEPENICA

Pritiskom na gumba za odabir načina rada za jednu / više stepenica može se odabrati odgovarajući način rada. LED zaslon pokazuje odabrani način rada.

2.5.2 ON/OFF GUMB / STATUS-PRIKAZ

- **Svijetli zeleno:** LIFTKAR je uključen. Mehanizam za podizanje uključuje se dok se pritišće gumb, a zaustavlja se kada se taj gumb otpusti - vidjeti i poglavlje Pogon [4.1.]
- **Konstantno svijetli crveno, također se čuje zvučni signal:** veza s motornom kočnicom je prekinuta. Zbog toga penjanje po stepenicama više nije moguće. Onesite uređaj do najbližeg specijaliziranog trgovca da biste obavili pregled.
- **Treperi crveno:** LIFTKAR je preopterećen. (Treptanje traje oko 3 sekunde i zatim prestaje.) (Vidjeti i poglavlje Pogon [4.2.1.]
- **Naizmjenično svijetli crveno i zeleno:** Akumulator je gotovo prazan i hitno ga treba napuniti. Preporuča se spuštanje i zamjena akumulatora ili ponovno punjenje priloženim brzim punjačem.

2.5.3 GUMB ZA BRZINU / SVIJETLO ZA STEPENICE

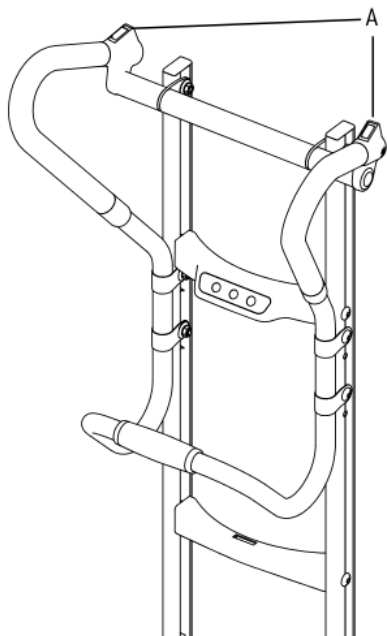
Sklopkom brzine moguće je birati između brze i spore brzine. Brzina penjanja po stepenicama ovisi o modelu, vidjeti tehničke podatke [1.3.]).

Spora se brzina preporučuje za uhodavanje, kod velikih opterećenja i zahtjevnih situacija.

Pritiskom tipke za brzinu u trajanju od oko 10 sekundi aktivira se svijetlo za stepenice.

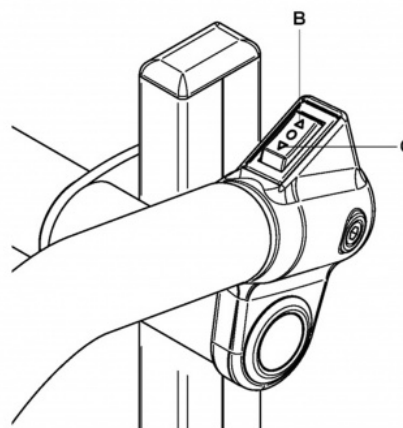
2.6 GUMB ZA PENJANJE/SPUŠTANJE NA RUČKI

Po jedan gumb za penjanje/spuštanje u lijevom i desnom dijelu ručke omogućava optimalni komfor kretanja ljevacima i dešnjacima (slika 6).



6

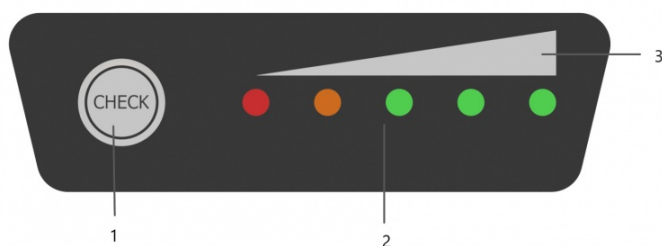
A: Gumb za penjanje/spuštanje



7

B: spuštanje - C: penjanje

2.7 INDIKATOR RAZINE NAPUNJENOSTI



8

1: Gumb za aktivaciju indikatora razine napunjenosti – 2: LED indikator – 3: Vizualizacija

Pritiskom na gumb za aktivaciju uključuje se LED prikaz razine napunjenosti, a ako je brzoizmjenjivi akumulator 100 % napunjen, svih pet LED dioda svijetli.

0 ~ 10 %	BLINKING	OFF	OFF	OFF	OFF
10 ~ 23 %	LIGHT	BLINKING	OFF	OFF	OFF
23 ~ 35 %	LIGHT	LIGHT	OFF	OFF	OFF
35 ~ 48 %	LIGHT	LIGHT	BLINKING	OFF	OFF
48 ~ 60 %	LIGHT	LIGHT	LIGHT	OFF	OFF
60 ~ 70 %	LIGHT	LIGHT	LIGHT	BLINKING	OFF
70 ~ 80 %	LIGHT	LIGHT	LIGHT	LIGHT	OFF
80 ~ 90 %	LIGHT	LIGHT	LIGHT	LIGHT	BLINKING
90 ~ 100 %	LIGHT	LIGHT	LIGHT	LIGHT	LIGHT

2.8 ISKLJUČIVANJE

Isključivanje omogućava:

- Pritiskom gumba ON / OFF dulje od 3 sekunde
- Uklanjanje brzoizmjenjivog akumulatora (vidjeti 3. poglavlje)
- Prolaskom vremena: nakon otprilike 10 minuta LIFTKAR se sam isključuje.



Uklanjanje akumulatora daje višu razinu sigurnosti od gašenja nakon protoka određenog vremena, budući da se ON / OFF tipka može lagano dotaknuti.

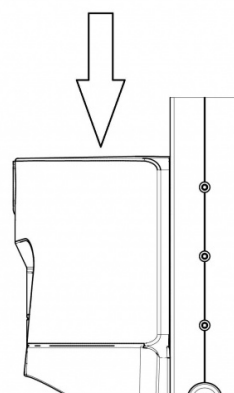
3 UMETANJE I VAĐENJE BRZOIZMJENJIVOG AKUMULATORA



SCHNELLWECHSELAKKU - LITHIUM AKKU
PRIJE PRVE UPORABE NAPUNITE BATERIJU

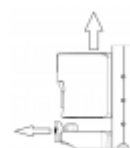
3.1 UMETANJE AKUMULATORA

- Prvo umetnite akumulator između vodilica u okviru.
- Akumulator gurnite prema dolje uz lagan zamah. Akumulator će škljocnuti.
- Vaš je LIFTKAR spreman za uporabu.



3.2 VAĐENJE AKUMULATORA

- Povucite ručicu za zaključavanje akumulatora
- Akumulator povucite prema gore iz vodilica.



4 RAD



SCHNELLWECHSELAKKU - LITHIUM AKKU
PRIJE PRVE UPORABE NAPUNITE BATERIJU

4.1 PENJANJE NA STEPENICAMA

Umetnite akumulator, pritisnite tipku ON / OFF dok prikaz statusa konstantno ne svijetli zeleno.

LIFTKAR je sada spreman za vožnju.

Pritiskom na jedan od gumba za GORE / DOLJE (slika 6, lijevo i desno na ručki, strelica usmjerena prema gore prema vašem tijelu) pokreće podiznu ruku s potpornim kotačima i podiže LIFTKAR na sljedeću stepenicu. To se ponavlja do otpuštanja gumba (kontinuirani rad). U načinu rada za jednu stepenicu, LIFTKAR se zaustavlja na sljedećoj stepenici nakon što glavni kotači nalegnu na podlogu.



VAŽNO

Čim glavni kotači dođu na sljedeću stepenicu, uvijek ih odmah povucite do sljedeće stepenice.

4.2 SPUŠTANJE NIZ STEPENICE

Umetnite akumulator, glavna sklopka je u položaju ON, kratko pritisnite višefunkcionalni gumb P dok LED indikator ne počne stalno svijetliti zeleno (način rada za jednu stepenicu, vidjeti i poglavlje 2.5.1.) ili treperiti zeleno (kontinuirani rad).

LIFTKAR je sada spreman za vožnju.

Pritiskom na jedan od gumba za penjanje/spuštanje Q (slika 6, lijevo i desno na ručki, pritisnite strelicu prema dolje koja pokazuje u smjeru tereta) pokreće podiznu ruku s potpornim kotačima i spušta LIFTKAR na sljedeću stepenicu. To se ponavlja do otpuštanja gumba (kontinuirani rad, LED treperi zeleno). U načinu rada za jednu stepenicu, LIFTKAR se zaustavlja na sljedećoj stepenici nakon što glavni kotači nalegnu na podlogu.



VAŽNO

Čim glavni kotači dospiju na stepenicu, odmah Liftkar gurnite prema naprijed do ruba sljedeće stepenice. Kočnica kotača pouzdano zaustavlja Liftkar na rub stepenice.

4.2.1 PREOPTEREĆENJE

U slučaju preopterećenja, pogonski motor se zaustavlja i prikaz statusa treperi crveno 3 sekunde, a zatim se gasi. Nužno je ponovno uključivanje.



Ako je akumulator jako ispražnjen, preopterećenje će se postići čak i pod opterećenjem nižim od navedenog kapaciteta.

4.2.2 LIFTKAR NIJE GUMENI BLOK!

Nikada nemojte bacati teret na Liftkar koji je odložen na tlu! Općenito preporučujemo izbjegavanje ovakvog opterećenja, jer može dovesti do jakog trošenja i mogućeg oštećenja upravljačke jedinice uređaja Liftkar uslijed snažnih vibracija!

4.2.3 DIJAGONALNO PREKO RUBA NOGOSTUPA

Uvijek se krećite ravno preko ruba nogostupa ili drugog sličnog rubnika. To će spriječiti oštećenje pogonske jedinice.

4.2.4 KRETANJE SPIRALNIM STEPENICAMA

Obratite pozornost na sljedeće kada se krećete spiralnim stepenicama:

Prilikom uspinjanja, kolica LIFTKAR HD kreću se prema unutra – rješenje:

Kada se uspinjete, krenite s vanjske strane.

Prilikom silazanja, kolica LIFTKAR HD kreću se prema van – rješenje:

Kada silazite, krenite s unutarnje strane.

Ako zapnete: pomaknite se u stranu unatrag, eventualno na međupodest (ako postoji) s dubljom stepenicom.

5 FUNKCIJA LIFTKAR KOČNICA ZA RUBOVE STEPENICA



SCHNELLWECHSELAKKU - LITHIUM AKKU

PRIJE PRVE UPORABE NAPUNITE BATERIJU

5.1 AKTIVIRANJE

Čim se Liftkar aktivira s pomoću sklopke „ON / OFF“ (slika 5), kočnice za rubove stepenica automatski se aktiviraju. Time se osigurava da nakon naginjanja uređaja i približavanja rubu stepenice, kočne pločice ugrađene unutar naplataka sigurno blokiraju glavne kotače. Nakon što glavni kotači dođu u dodir sa sljedećom stepenicom, kočnice se mehanički otpuštaju. Sustav kočenja ostaje aktivan i kada se približite sljedećem rubu stepenice te se ponovno uključuju kočnice!

5.2 DEAKTIVIRANJE I BLOKIRANJE KOČNICA ZA USPINJANJE NA RUBOVIMA:



Ako se Liftkar isključuje s pomoću sklopke za uključivanje/isključivanje (ON/OFF) (slika 5) (na to ukazuje LED lampica koja više ne svijetli zeleno ili treperi) i naprava je postavljena na teretnu lopatu, kočnice za rubove stepenica same se blokiraju.

To znači da Liftkar više ne koči ispred ruba stepenice!



NAPOMENA

Preporučuje se deaktiviranje kočnica, osobito kada vozite po neravnom terenu, jer veće neravnine (kao što su rupe u tlu ili neravnine) mogu dovesti do neželjenog blokiranja jedne ili objiju kočnica za rubove stepenica kada su one aktivirane.



PAŽNJA

Provjerite je li uređaj prije početka svakog uspinjanja preko sljedeće stepenice ponovno uključen. To se može lako prepoznati po zelenom svjetlećem prikazu statusa. Tek tada se aktiviraju kočnice za rubove stepenica!

5.3 AUTOMATSKO ISKLJUČIVANJE UREĐAJA NAKON DULJEG RAZDOBLJA NEAKTIVNOSTI

Također imajte na umu da se Liftkar automatski isključuje nakon otprilike 10 minuta bez naredbe za rad (PODIZANJE/SPUŠTANJE) radi zaštite akumulatora. Time se također deaktiviraju kočnice za rubove stepenica (ako je uređaj spušten na teretnu lopatu).



PAŽNJA

Prije nastavka vožnje, uvijek provjerite je li prikaz statusa uključen nakon duljih stanki (prikaz statusa mora svijetliti „zeleno“). Tek tada se aktiviraju kočnice za rubove stepenica!



NAPOMENA

Morate li se približiti rubu stepenice prije aktiviranja kočenja?

Ne, dovoljno je samo približiti se rubu stepenice.

Pravilo širine dlana: dovoljno je pomaknuti Liftkar na otprilike širinu dlana (razmak točke kontakta gume na stepenici – rub stepenice, oko 7 do 8 cm) ispred ruba stepenice. Proces podizanja već sada može početi i Liftkar sigurno prelazi na sljedeću stepenicu!

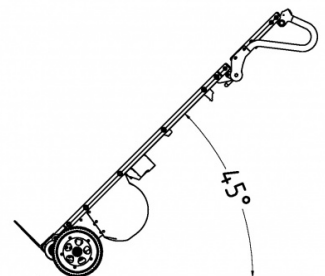
5.4 TESTIRANJE FUNKCIJE KOČNICE ZA RUBOVE STEPENICA

Ispravna funkcija kočnice za rubove stepenica ključna je za sigurno penjanje po stepenicama. Stoga je prije svakog penjanja na stepenicama potrebno provjeriti ispravnost kočnica za rubove stepenica.

- Ispitivanje funkcionalnosti kočnica za rubove stepenica (bez tereta):



1. Nagnite LIFTKAR unatrag za oko 45°. (Slika 7)
2. Uključite uređaj pritiskom na glavnu sklopku.
3. Sada počnite gurati LIFTKAR dalje od sebe, a kočnice za rubove stepenica su aktivne i jednako koči ili zaustavlja oba kotača
4. Ako je način kočenja vrlo različit (neravnomjerno aktiviranje lijevo/desno), LIFTKAR se smije ponovno koristiti za penjanje po stepenicama samo nakon što ga provjeri kvalificirani tehničar.



7

6 BRZOMJENJIVA BATERIJA

- Priloženi punjač akumulatora automatski se prebacuje na održavanje punjenja, tako da prekomjerno punjenje nije moguće.
- Ne ostavljajte brzoizmjenjivi akumulator prazan ili poluprazan. Uvijek ga odmah ponovno napunite.
- Optimalna temperatura za punjenje je 20 – 25 °C. Prehladno ili pretoplo vrijeme utječe na kapacitet.
- Za neometanu funkcionalnost, temperatura ćelije baterije uvijek mora biti iznad 0°C. Stoga preporučujemo skladištenje baterije na temperaturama između +5°C i +25°C.

		Litij-ionska baterija	Penjač stepenica
Radna temperatura	°C	0 ... +40	-10 ... +40
Temperatura punjenja	°C	0 ... +40	-



Ako akumulator nije dostatno napunjen ili se brzo prazni, ne samo da će se smanjiti brzina kolica LIFTKAR, nego i njihov kapacitet. Posljedica je ta da do preopterećenja može doći čak i s malim opterećenjem. Vidjeti poglavlje Rad 4.3.3

Vrijeme punjenja: oko 4,5 sata ovisno o razini napunjenosti

6.1 MREŽNI PUNJAČ

Priloženi punjač izuzetno je snažan. LED zaslon jasno pokazuje status punjenja. Indikator napunjenosti pokazuje je li akumulator potpuno napunjen ili ne. Prije uporabe kolica LIFTKAR vrijedi provjeriti je li akumulator potpuno napunjen.



Status punjenja prikazan je svijetlećom LED lampicom:

- Kada LED svijetli crveno, akumulator se puni.
- Kada LED stalno svijetli zeleno, akumulator je potpuno napunjen. Punjač može ostati priključen nakon što se akumulator potpuno napuni (zeleno svjetlo) bez oštećenja akumulatora. Punjač troši minimalnu energiju u ovom stanju pripravnosti (nakon što se akumulator potpuno napuni), održavajući akumulator potpuno napunjen i produljujući mu vijek trajanja. Svi ovi faktori postižu se s pomoću elektroničkog sklopa koji kontrolira i regulira struju punjenja koju punjač šalje akumulatoru koji puni.

6.1.1 TEHNIČKI PODACI

Mrežni napon (50/60 Hz, 1,8 A (maks.): 100 do 240 V AC

Nazivna snaga (ulazna): 24 W

Napon punjenja: 24 V DC

Aritmetička struja punjenja: 2,0 A

Kontrolna oznaka: cUL, CE

6.1.2 SIGURNOSNE NAPOMENE

Uzmite u obzir sljedeće napomene:



- Štititi od vlage.
- Nemojte iskopčati utikač iz utičnice povlačeći kabel.
- Nemojte koristiti punjač s oštećenim kabelom ili utikačem, odmah ga zamijenite.
- Uređaj treba biti spojen izravno na napajanje i nikada se ne smije koristiti produžni kabel.
- Uređaj je samo za unutarnju uporabu i nikada se ne smije izlagati kiši.
- Kada performanse akumulatora zamjetno oslabe, vrijeme je za njegovu zamjenu.
- Punjač čuvajte na hladnom i suhom mjestu kada ga ne koristite.
- Prije umetanja ili vađenja akumulatora iz uređaja, isključite uređaj iz električne mreže.
- Upozorenje: eksplozivni plinovi. Zaštitite od vatre i iskrenja. Omogućite dobru ventilaciju tijekom punjenja.
- Tijekom punjenja akumulator mora biti na dobro prozračnom mjestu.
- Djeca ne mogu ispravno procijeniti opasnosti koje proizlaze iz električnih uređaja. Ne dopuštajte djeci niti nemoćnim osobama da se koriste električnim uređajima bez nadzora.
- Nije predviđeno da se uređajem koriste djeca ni nemoćne osobe, kao ni oni koji nemaju dovoljno znanja. Dopušteno im je ako su pod nadzorom ili su dovoljno poučeni. Djeca moraju biti pod nadzorom kako bi se zajamčilo da se ne igraju uređajem.
- Uređaj smije puniti samo akumulatore koji ispunjavaju zahtjeve EN direktiva (također moraju imati oznaku CE ili GS).

6.1.3 UPORABA U SKLADU S NAMJENOM

- Punjač je namijenjen samo za punjenje **originalnih litij-ionskih akumulatora**.

6.1.4 CE OZNAKA ZA JEDINICU ZA PUNJENJE

Jedinica za punjenje ispunjava kriterije utvrđene u direktivi o niskonaponskoj i elektromagnetskoj kompatibilnosti te je stoga označena CE znakom.

7 PRIBOR I OPCIJE

Dostupan je sve veći asortiman pribora i opcija. Primjerice različite veličine lopatica, sigurnosnih pojaseva ili drugačije visine okvira.

8 ZBRINJAVANJE

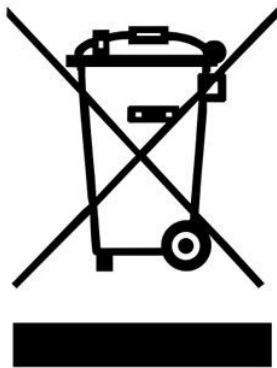
Kolica za podizanje tereta na stepenicama LIFTKAR HD su dugotrajan proizvod. Na kraju vijeka trajanja proizvoda, komponente ovih transportnih kolica i punjača treba pravilno zbrinuti. Obratite pozornost na pažljivo odvajanje materijala prema oznaci materijala svakog dijela.

Transportna kolica za stepenice ne sadrže opasne tvari i potpuno se recikliraju. Ploče vodiča elektronike i akumulator moraju se predati odgovarajućem postrojenju za recikliranje.

Akumulator se ne smije odlagati u kućanski otpad!

Vaš specijalizirani trgovac dostupan je ako imate bilo kakvih pitanja.

Ispravno i potpuno zbrinjavanje transportnih kolica za stepenice može obaviti proizvođač uz naknadu.



9 JAMSTVO I ODGOVORNOST

9.1 JAMSTVO

Jamstveni rok za Liftkar HD je 12 mjeseci od datuma kupnje te pokriva nedostatke u materijalu i obradi.

Iz jamstva su izuzeti prirodno habajući dijelovi, fizička oštećenja i štete uzrokovane pretjeranom ili nepravilnom uporabom!

Naknadne preinake na uređaju nisu dopuštene i njima se poništava pravo na primjenu uvjeta iz jamstva!

9.2 ODGOVORNOST

Kao proizvođač, SANO Transportgeräte GmbH nije odgovoran za sigurnost kolica LIFTKARS HD u sljedećim slučajevima:

- kolica LIFTKAR HD ne upotrebljavaju se na propisan način.
- popravke, montažu ili druge radove izvršile su neovlaštene osobe.
- ne poštuju se upute iz ovog priručnika.
- vanjski dijelovi se pričvršćuju ili spajaju na LIFTKAR HD.
- originalni dijelovi su demontirani.

10 CE IZJAVA O SUKLADNOSTI / ZAŠTITA PATENTA

10.1 CE IZJAVA O SUKLADNOSTI



Tvrka SANO Transportgeraete GmbH izjavljuje da transportna kolica za stepenice LIFTKAR HD udovoljavaju mjerodavnim osnovnim sigurnosnim i zdravstvenim zahtjevima EZ direktive o strojevima 2006/42/EZ, Dodatka IIA. U slučaju promjene na kolicima koju nismo odobrili, ova Izjava gubi svoju valjanost.

Ing. Jochum Bierma, generalni direktor

10.2 ZAŠTITA PATENTA

Modularna struktura osnovnog okvira zaštićena je patentima.

KONTAKT

SANO Transportgeraete GmbH
Gewerbezeile 15
4040 Linz, Austrija

Tel.: +43 7239 51010 100

Fax: +43 7239 51010 001

office@sano.at

SANO Deutschland GmbH
Geigelsteinstraße 10
83080 Oberaudorf
Njemačka

Tel. +49 8033 / 308 96 0

Fax +49 8033 / 308 96 17

info@sano-treppensteiger.de

www.sano-treppensteiger.de

SANO UK Powered Stairclimbers Ltd.
Bristol Court, Betts Avenue
Martlesham Heath
Ipswich, Suffolk / IP5 3RY, Engleska

Tel. +44 1473 / 333 889

Fax +44 1473 / 333 742

info@sano-uk.com

www.sano-uk.com

Pridržano pravo na izmjene / LIFTKAR HD 2023-03

Abänderungen vorbehalten / LIFTKAR HD 2023-03

