

LIFTKAR HD

HD UNI / HD FOLD / HD DOLLY / HD FOLD DOLLY



UPUTE ZA UPORABU

Hrvatski

SANO makes life easier.

UVOD	3
1 SIGURNOSNE NAPOMENE/TEHNIČKI PODACI	4
1.1 Opće sigurnosne napomene	4
1.2 Podaci o stroju važni za sigurnost (ovisno o tipu)	4
1.3 Tehnički podaci kolica LIFTKAR HD modeli	6
1.4 Tehnički podaci brzoizmjenjivog akumulatora	6
2 ELEMENTI ZA RUKOVANJE	7
2.1 Model UNI	7
2.2 Model Fold	8
2.3 Model Dolly	9
2.4 Model Fold Dolly	10
2.5 Sklopna glava	11
2.6 Gumb za penjanje/spuštanje na ručki	12
2.7 Glavna sklopka	13
2.8 Isključivanje	13
3 UMETANJE I VAĐENJE BRZOIZMJENJIVOG AKUMULATORA	14
3.1 Umetanje akumulatora	14
3.2 Vađenje akumulatora	14
4 RAD	15
4.1 Penjanje na stepenicama	15
4.2 Spuštanje niz stepenice	15
5 FUNKCIJA LIFTKAR KOČNICA ZA RUBOVE STEPENICA	16
5.1 Aktiviranje	16
5.2 Deaktiviranje i blokiranje kočnica za uspinjanje na rubovima:	17
5.3 Automatsko isključivanje uređaja nakon duljeg razdoblja neaktivnosti	17
5.4 Testiranje funkcije kočnice za rubove stepenica	18
6 PUNJENJE BRZOIZMJENJIVOG AKUMULATORA	18
6.1 Mrežni punjač	19
7 PRIBOR I OPCIJE	20
8 ZBRINJAVANJE	20
9 JAMSTVO I ODGOVORNOST	21
9.1 Jamstvo	21
9.2 Odgovornost	21
10 CE IZJAVA O SUKLADNOSTI / ZAŠTITA PATENTA	22
BILJEŠKE	23
KONTAKT	25

UVOD

ČESTITAMO!

Čestitamo na kupnji električnih transportnih kolica za stepenice Liftkar HD!

Odabrali ste uređaj koji koristi najnoviju tehnologiju penjanja po stepenicama za sigurno kretanje raznim stepeništima.

Tijekom razvoja kolica Liftkar HD posebna pozornost posvećena je sigurnosti rukovatelja i jednostavnosti uporabe.

Osnovne značajke:

Dvije sklopke za penjanje/spuštanje lijevo i desno na ručki omogućavaju besprijekornu jednostavnost uporabe! Idealno za ljevake i dešnjake.

Sustav kočenja koji se automatski aktivira kada je uređaj uključen osigurava da glavni kotači sigurno i pravovremeno koče prije ruba svake stepenice.

Optimalna zaštita od iznenadnih opterećenja na potpornim kotačima zahvaljujući mehaničkoj (podmazanoj) kliznoj glavčini.

Dodatna elektronička zaštita od preopterećenja štiti od prekomjernog punjenja.

Razine brzine i dva načina rada (način rada za jednu stepenicu i kontinuirani rad) za savršenu prilagodbu vašem stilu kretanja!

Pravi je profesionalac i na spiralnim stepenicama!

Registracijom vašeg proizvoda na internetu automatski ćemo vas e-poštom obavijestiti o novostima i tehničkim izmjenama (opcijama, dodatnoj opremi, itd.)

<https://www.sano-stairclimbers.com/product-registration>

1 SIGURNOSNE NAPOMENE/TEHNIČKI PODACI

1.1 OPĆE SIGURNOSNE NAPOMENE

- Pažnja – nitko se ne smije nalaziti ispod tereta
- Uvijek pričvrstite teret s pomoću priloženog remena!
- Uvijek nosite obuću koja ne klizi. Stepenice na mjestima mogu biti vrlo glatke.
- Uvijek nosite obuću s čeličnim vrhovima
- Kolicima Liftkar smiju upravljati samo osobe koje su za prošle obuku.
- Nikada nemojte stavljati ruke u pogonski mehanizam uređaja
- Steknite predodžbu o stanju na stepenicama prije nego što počnete s prenošenjem tereta
- Prilikom pretovara kolica LIFTKAR uvijek izvadite akumulator. Tako se LIFTKAR ne može nehotečno uključiti tijekom transporta, a osim toga LIFTKAR je 4 kg lakši bez akumulatora.

1.2 PODACI O STROJU VAŽNI ZA SIGURNOST (OVISNO O TIPU)

Tip Fold:

- Prije svake uporabe provjerite je li čvrsto zategnut brzi zatezač ([slika 2](#), poglavlje 2.2) ručke. Morate biti u stanju naginjati teret iz stojećeg položaja bez tuđe pomoći. Položaj tučke u odnosu na okvir ne smije se mijenjati.

Tip Dolly:

- [Slika A](#) prikazuje potporni sustav u uvučenom stanju
- [Slika B](#) prikazuje potporni sustav u izvučenom stanju. Klizni dio mora biti pod pravim kutom u odnosu na potporni sustav.



A: Klizni dio – B: Potporni sustav



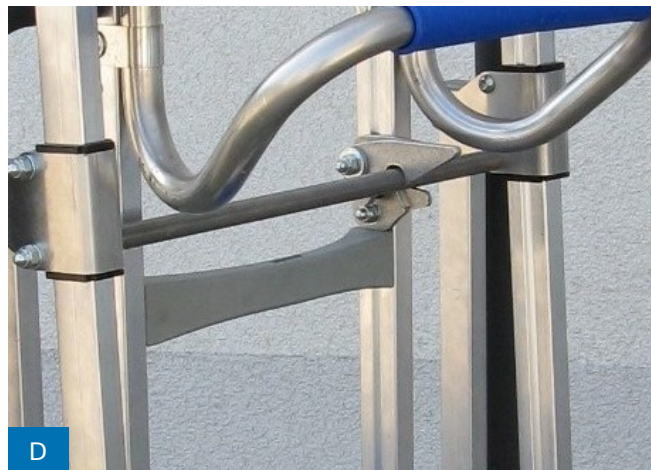
A: Klizni dio – B: Potporni sustav

- Prije svake uporabe kolica za stepenice, provjerite je li potporni sustav pravilno sklopljen (blokiran, [slika D](#)).



C

Uglavljivanje



D

Uglavljen potporni sustav



VAŽNO

Izvučeni potporni sustav nije namijenjen uporabi prilikom penjanja stepenicama.

1.3 TEHNIČKI PODACI KOLICA LIFTKAR HD MODELI

Model	Uni	Fold	Dolly
Kapacitet	360 kg	330 kg	220 kg
Maksimalna brzina uspinjanja pri punom opterećenju (stepenica/min)	9-10	9-10	14-15
Maksimalna visina stepenice	210 mm	210 mm	210 mm

Model	Težina (s akumulatorom)
HD UNI	38 kg
HD Fold	39 kg
HD Dolly	44 kg
HD Fold Dolly	45 kg

1.4 TEHNIČKI PODACI BRZOIZMJENJIVOG AKUMULATORA

Osigurač: unutarnji rastalni osigurač (30 A)

Kontakt za punjenje: DC utikač \varnothing 2,1 x 9,5

Vlastita težina: 4 kg

Kapacitet: 5 Ah

Napon: 24 V DC (2 x 12 V DC - 5 Ah)

Vrsta akumulatora: Olovni gel bez održavanja i nepropustan (DOT i IATA odobrili za zračni prijevoz)

2 ELEMENTI ZA RUKOVANJE

2.1 MODEL UNI



1

1: Gumb za uspinjanje/spuštanje - 2: Ručka - 3: Sklopna glava - 4: Brzoizmjenjivi akumulator - 5: Podizna jedinica - 6: Glavni kotači

2.2 MODEL FOLD



2

1: Gumb za uspinjanje/spuštanje - 2: Ručka - 3: Sklopna glava - 4: Brzi zatezač - 5: Brzoizmjenjivi akumulator - 6: Podizna jedinica- 7: Glavni kotači

2.3 MODEL DOLLY



3

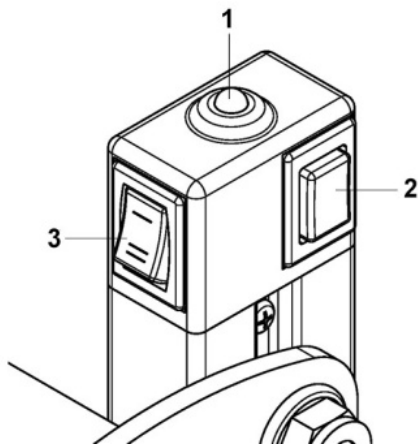
1: Gumb za uspinjanje/spuštanje - 2: Ručka - 3: Sklopna glava - 4: Potporni sustav - 5: Brzoizmjenjivi akumulator
- 6: Podizna jedinica- 7: Glavni kotači

2.4 MODEL FOLD DOLLY



1: Gumb za uspinjanje/spuštanje - 2: Sklopna glava - 3: Ručka - 4: Potporni sustav - 5: Brzoizmjenjivi akumulator
- 6: Podizna jedinica- 7: Glavni kotači

2.5 SKLOPNA GLAVA



5

1: LED - 2: višefunkcionalni gumb P - 3: Sklopka brzine

2.5.1 VIŠENAMJENSKI GUMB ZA UKLJUČIVANJE/ISKLJUČIVANJE, NAČIN RADA ZA JEDNU STEPENICU/KONTINUIRANI RAD (P)

- LIFTKAR se aktivira nakon uključivanja akumulatora (sklopka za uključivanje/isključivanje – izravno na bloku akumulatora) i kratkog pritiska na gumb P. To je potvrđeno zelenim svijetljenjem LED indikatora na sklopnoj glavi. LIFTKAR se nalazi u načinu rada za jednu stepenicu.
- Ako se gumb P ponovno kratko pritisne, uređaj prelazi na kontinuirani rad. To se signalizira zelenom treperećom LED lampicom.
- Ako je gumb pritisnut dulje od 3 sekunde, LIFTKAR se isključuje.

2.5.2 LED INDIKATOR

- **Svijetli zeleno:** LIFTKAR je u načinu rada za jednu stepenicu. Pritiskom na jedan od dvaju gumba za podizanje/spuštanje (vidjeti [sliku 6](#)) LIFTKAR započinje pokret podizanja. Nakon završetka pokreta (podizanje ili spuštanje kolica LIFTKARS jednu stepenicu), uređaj se automatski zaustavlja.
- **Treperi zeleno:** LIFTKAR je u kontinuiranom načinu rada. Za vješte korisnike! LIFTKAR započinje svoje podizanje nakon pritiska gumba za podizanje/spuštanje i zaustavlja se tek nakon otpuštanja gumba za podizanje/spuštanje.
- **Treperi crveno:** LIFTKAR je preopterećen. (Ovo treptanje traje oko 3 sekunde, a zatim se gasi – vidjeti i poglavlje Rad [\[4.2.1.\]](#))
- **Svijetli naizmjenično crveno i zeleno:** Akumulator je gotovo prazan i hitno ga treba napuniti. Još se sigurno može odraditi jedan kat, ali bilo bi poželjno spustiti se i zamijeniti akumulator ili ga napuniti priloženim brzim punjačem. Osim toga, stanje niske napunjenosti zvučno javlja ugrađeni signalizator. Učestalost zvučnog signala povećava se što je niža razina napunjenosti.



VAŽNO

U načinu rada za jednu stepenicu držite pritisnuti gumb za uspinjanje i spuštanje dok se LIFTKAR automatski ne zaustavi na sljedećoj stepenici. Zatim otpustite gumb. Ponovnim pritiskom LIFTKAR započinje sljedeću kretnju podizanja. Ako slučajno otpustite gumb tijekom pokreta podizanja, samo nastavite s procesom pokreta ponovnim pritiskom i držanjem gumba za podizanje/spuštanje! Liftkar nastavlja svoje uspinjanje i automatski se zaustavlja nakon završetka ciklusa. Otpustite i ponovno pritisnite za početak novog ciklusa penjanja.

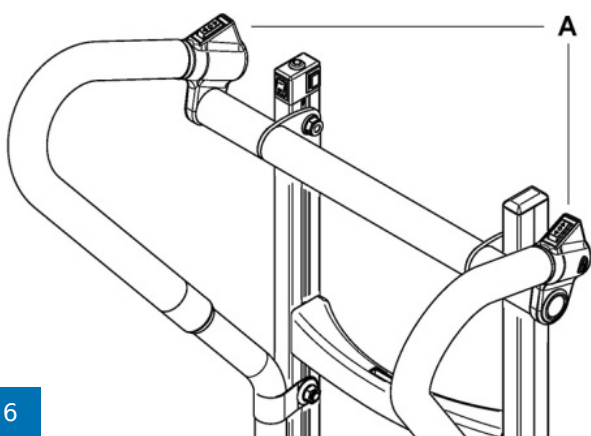
2.5.3 SKLOPKA BRZINE

Sklopkom brzine može se birati između visoke i niske brzine. (Slika 5)

Mala brzina ili način rada za jednu stepenicu preporučuje se za uhodavanje, kod velikih opterećenja i zahtjevnih situacija.

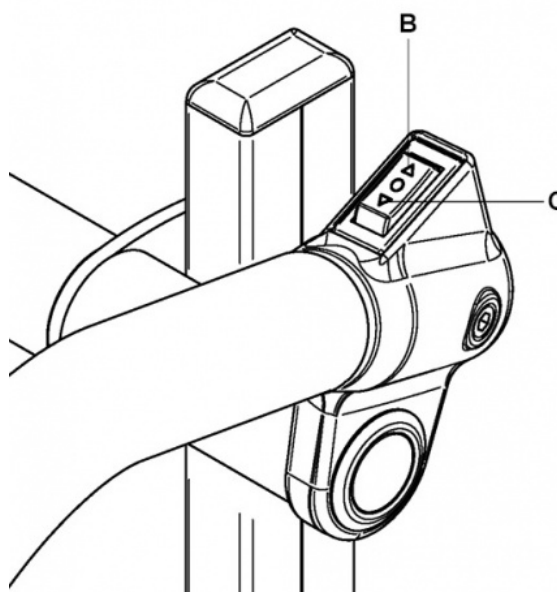
2.6 GUMB ZA PENJANJE/SPUŠTANJE NA RUČKI

Po jedan gumb za penjanje/spuštanje u lijevom i desnom dijelu ručke omogućava optimalni komfor kretanja ljevacima i dešnjacima (slika 6).



6

A: Gumb za penjanje/spuštanje



B: spuštanje - C: penjanje

2.7 GLAVNA SKLOPKA

Glavna sklopka nalazi se na brzoizmjenjivom akumulatoru. Cjelokupno napajanje sigurno se isključuje preko glavne sklopke (slika E).



2.8 ISKLJUČIVANJE

Isključivanje omogućava:

- Uklanjanje brzoizmjenjivog akumulatora (vidjeti poglavlje 3)
- Glavnom sklopkom na brzoizmjenjivom akumulatoru (vidjeti [sliku E](#))
- Pritisnite višefunkcionalni gumb P dulje od 3 sekunde
- Prolaskom vremena: nakon otprilike 10 minuta LIFTKAR sam se isključuje.



Glavna sklopka ili vađenje akumulatora daje veći stupanj sigurnosti od isključivanja gumbom P ili istekom vremena, jer se gumb P, a time i uređaj, lako može nehotično aktivirati!

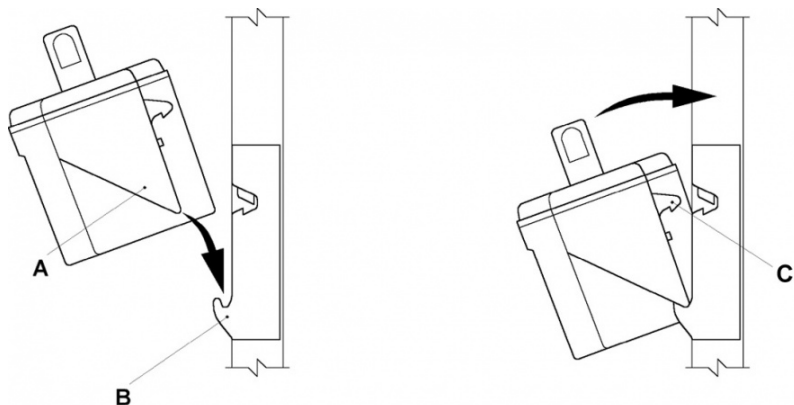


Prije skladištenja uređaja uvijek isključite glavnu sklopku na bloku akumulatora!

3 UMETANJE I VAĐENJE BRZOIZMJENJIVOG AKUMULATORA

3.1 UMETANJE AKUMULATORA

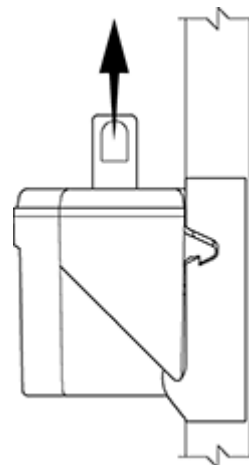
- Prvo umetnite kutnik A u kuku B
- Gurnite akumulator prema naprijed laganim zamahom. Akumulator će škljocnuti.
- Glavna sklopka na akumulatoru je u položaju ON (uključeno) i vaš LIFTKAR spreman je za uporabu.



C: Kuka za blokadu

3.2 VAĐENJE AKUMULATORA

Samo povucite akumulator snažnim okomitim pokretom. Akumulator se automatski deblokira.



4 RAD

4.1 PENJANJE NA STEPENICAMA

Umetnite akumulator, glavna sklopka je u položaju ON, kratko pritisnite višefunkcionalni gumb P dok LED indikator ne počne stalno svijetliti zeleno (način rada za jednu stepenicu, vidjeti i poglavlje 2.5.1.) ili treperiti zeleno (kontinuirani rad).

LIFTKAR je sada spreman za vožnju.

Pritiskom na jedan od gumba za penjanje/spuštanje Q (slika 6, lijevo i desno na ručki, strelica usmjerena prema gore prema vašem tijelu) pokreće podiznu ruku s potpornim kotačima i podiže LIFTKAR na sljedeću stepenicu. To se ponavlja do otpuštanja gumba (kontinuirani rad, LED treperi zeleno). U načinu rada za jednu stepenicu, LIFTKAR se zaustavlja na sljedećoj stepenici nakon što glavni kotači nalegnu na podlogu.



VAŽNO

Čim glavni kotači dođu na sljedeću stepenicu, uvijek ih odmah povucite do sljedeće stepenice.

4.2 SPUŠTANJE NIZ STEPENICE

Umetnite akumulator, glavna sklopka je u položaju ON, kratko pritisnite višefunkcionalni gumb P dok LED indikator ne počne stalno svijetliti zeleno (način rada za jednu stepenicu, vidjeti i poglavlje 2.5.1.) ili treperiti zeleno (kontinuirani rad).

LIFTKAR je sada spreman za vožnju.

Pritiskom na jedan od gumba za penjanje/spuštanje Q (slika 6, lijevo i desno na ručki, pritisnite strelicu prema dolje koja pokazuje u smjeru tereta) pokreće podiznu ruku s potpornim kotačima i spušta LIFTKAR na sljedeću stepenicu. To se ponavlja do otpuštanja gumba (kontinuirani rad, LED treperi zeleno). U načinu rada za jednu stepenicu, LIFTKAR se zaustavlja na sljedećoj stepenici nakon što glavni kotači nalegnu na podlogu.



VAŽNO

Čim glavni kotači dođu na stepenicu, uvijek odmah gurnite Liftkar naprijed do ruba sljedeće stepenice. Kočnica kotača pouzdano zaustavlja Liftkar na rubu stepenice.

4.2.1 PREOPTEREĆENJE

U slučaju preopterećenja, pogonski motor se zaustavlja i LED zaslon treperi crveno 3 sekunde, a zatim se gasi. Nužno je ponovno uključivanje.



Ako je akumulator jako ispražnjen, preopterećenje će se postići čak i pod opterećenjem nižim od navedenog kapaciteta.

4.2.2 LIFTKAR NIJE GUMENI BLOK!

Nikada nemojte bacati teret na Liftkar koji je odložen na tlu! Općenito preporučujemo izbjegavanje ovakvog opterećenja, jer može dovesti do jakog trošenja i mogućeg oštećenja upravljačke jedinice uređaja Liftkar uslijed snažnih vibracija!

4.2.3 DIJAGONALNO PREKO RUBA NOGOSTUPA

Uvijek se krećite ravno preko ruba nogostupa ili drugog sličnog rubnika. To će spriječiti oštećenje pogonske jedinice.

4.2.4 KRETANJE SPIRALNIM STEPENICAMA

Obratite pozornost na sljedeće kada se krećete spiralnim stepenicama:

Prilikom uspinjanja, kolica LIFTKAR kreću se prema unutra – rješenje:

Kada se uspinjete, krenite s vanjske strane.

Prilikom silazanja, kolica LIFTKAR kreću se prema van – rješenje:

Kada silazite, krenite s unutarnje strane.

Ako zapnete: pomaknite se u stranu unatrag, eventualno na međupodest (ako postoji) s dubljom stepenicom.

5 FUNKCIJA LIFTKAR KOČNICA ZA RUBOVE STEPENICA

5.1 AKTIVIRANJE

Čim se Liftkar aktivira s pomoću sklopke ON/OFF (slika 5), kočnice za rubove stepenica automatski se aktiviraju. Time se omogućuje da nakon naginjanja uređaja i približavanja rubu stepenice kočne pločice ugrađene unutar naplataka sigurno blokiraju glavne kotače. Nakon što glavni kotači dođu u dodir sa sljedećom stepenicom, kočnice se mehanički otpuštaju. Sustav kočenja ostaje aktivan i kada se približite sljedećem rubu stepenice te se obnavlja učinak kočenja!

5.2 DEAKTIVIRANJE I BLOKIRANJE KOČNICA ZA USPINJANJE NA RUBOVIMA:



Ako se Liftkar isključuje s pomoću sklopke za uključivanje/isključivanje (ON/OFF) (slika 5) (na to ukazuje LED lampica koja više ne svijetli zeleno ili treperi) i naprava je postavljena na teretnu lopatu, kočnice za rubove stepenica same se blokiraju.

To znači da Liftkar više ne koči ispred ruba stepenice!



NAPOMENA

Preporučuje se deaktiviranje kočnica, osobito kada vozite po neravnom terenu, jer veće neravnine (kao što su rupe u tlu ili neravnine) mogu dovesti do neželjenog blokiranja jedne ili objiju kočnica za rubove stepenica kada su one aktivirane.



PAŽNJA

Provjerite je li uređaj prije početka svakog uspinjanja preko sljedeće stepenice ponovno uključen. To se može lako prepoznati po zelenoj svijetlećoj ili treperećoj LED lampici (vidjeti i poglavlje 2.5.1. Koje opisuje načine rada). Tek tada se aktiviraju kočnice za rubove stepenica!

5.3 AUTOMATSKO ISKLJUČIVANJE UREĐAJA NAKON DULJEG RAZDOBLJA NEAKTIVNOSTI

Također imajte na umu da se Liftkar automatski isključuje nakon otprilike 10 minuta bez naredbe za rad (PODIZANJE/SPUŠTANJE) radi zaštite akumulatora. Time se također deaktiviraju kočnice za rubove stepenica (ako je uređaj spušten na teretnu lopatu).



PAŽNJA

Prije nastavka vožnje, uvijek provjerite je li LED uključen nakon duljih stanki (LED **mora** svijetliti ili treperiti zeleno). Tek tada se aktiviraju kočnice za rubove stepenica!



NAPOMENA

Morate li se približiti rubu stepenice prije aktiviranja kočnica?
Ne, dovoljno je samo približiti se rubu stepenice.

Pravilo širine dlana: dovoljno je pomaknuti Liftkar na otprilike širinu dlana (razmak točke kontakta gume na stepenici – rub stepenice, oko 7 do 8 cm) ispred ruba stepenice. Proces podizanja već sada može početi i Liftkar sigurno prelazi na sljedeću stepenicu!

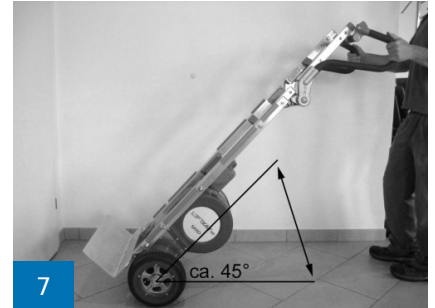
5.4 TESTIRANJE FUNKCIJE KOČNICE ZA RUBOVE STEPENICA

Ispravna funkcija kočnice za rubove stepenica ključna je za sigurno penjanje po stepenicama. Stoga je prije svakog penjanja na stepenicama potrebno provjeriti ispravnost kočnica za rubove stepenica.

- Ispitivanje funkcionalnosti kočnica za rubove stepenica (bez tereta):



1. Nagnite LIFTKAR unatrag za oko 45°. (Slika 7)
2. Uključite uređaj pritiskom na glavnu sklopku.
3. Sada počnite gurati LIFTKAR dalje od sebe, a kočnice za rubove stepenica su aktivne i jednako koči ili zaustavlja oba kotača
4. Ako je način kočenja vrlo različit (neravnomjerno aktiviranje lijevo/desno), LIFTKAR se smije ponovno koristiti za penjanje po stepenicama samo nakon što ga provjeri kvalificirani tehničar.



6 PUNJENJE BRZOIZMJENJIVOG AKUMULATORA

Olovne baterije unutar akumulatora ne zahtijevaju održavanje, nepropusne su za plin i mogu se ponovno puniti. Njihov vijek trajanja u pravilu ovisi o ciklusima punjenja/pražnjenja. Na primjer, daleko više od 1000 djelomičnih pražnjenja i više od 200 puta punog kapaciteta može se uzeti iz olovnih baterija ako se izbjegnu duboka pražnjenja.

- Stoga izbjegavajte potpuna pražnjenja. Punite akumulator što češće.
- Olovni akumulatori podliježu tzv. samopražnjenju. Stoga se brzoizmjenjive akumulatore treba puniti nakon najviše 3 tjedna bez uporabe.
- Priloženi punjač akumulatora automatski se prebacuje na održavanje punjenja, tako da prekomjerno punjenje nije moguće.
- Ne ostavljajte brzoizmjenjivi akumulator prazan ili poluprazan. Uvijek ga odmah ponovno napunite.
- Ako su olovni akumulatori oštećeni, mogu se zamijeniti u svakoj kvalitetnoj mehaničarskoj radionici. Stare olovne akumulatore u potpunosti se može reciklirati i ne spadaju u opasan otpad.
- Optimalna temperatura za punjenje je 20 – 25 °C. Prehladno ili pretoplo vrijeme utječe na kapacitet.
- Za neometanu funkcionalnost, temperatura ćelije baterije uvijek mora biti iznad 0°C. Stoga preporučujemo skladištenje baterije na temperaturama između +5°C i +25°C.

Radna i temperaturna temperatura punjenja

		Olovno-gel baterija	Penjač stepenica
Radna temperatura	°C	-10 ... +40	-10 ... +40
Temperatura punjenja	°C	-10 ... +40	-



Ako akumulator nije potpuno napunjen ili se brzo prazni, ne samo da će se smanjiti brzina kolica LIFTKAR, nego i njihov kapacitet. Posljedica je ta da do preopterećenja može doći čak i s malim opterećenjem. Vidjeti poglavlje Rad [4.2.1]

6.1 MREŽNI PUNJAČ

Priloženi punjač izuzetno je snažan. LED zaslon jasno pokazuje status punjenja. Indikator napunjenosti pokazuje je li akumulator potpuno napunjen ili ne. Prije uporabe kolica LIFTKAR vrijedi provjeriti je li akumulator potpuno napunjen.



Status punjenja prikazan je svijetlećom LED lampicom:

- Kada LED svijetli crveno, akumulator se puni.
- Kada LED stalno svijetli zeleno, akumulator je potpuno napunjen. Punjač može ostati priključen nakon što se akumulator potpuno napuni (zeleno svjetlo) bez oštećenja akumulatora. Punjač troši minimalnu energiju u ovom stanju pripravnosti (nakon što se akumulator potpuno napuni), održavajući akumulator potpuno napunjen i produljujući mu vijek trajanja. Svi ovi faktori postižu se s pomoću elektroničkog sklopa koji kontrolira i regulira struju punjenja koju punjač šalje akumulatoru koji puni.

6.1.1 TEHNIČKI PODACI

Mrežni napon (50/60 Hz, 0,7 A): 100 do 240 V AC

Nazivna snaga (ulazna): 24 W

Napon punjenja: 24 V DC

Aritmetička struja punjenja: 1,0

Klasa zaštite: IPX4

Kontrolna oznaka: UL, cUL, CE

6.1.2 SIGURNOSNE NAPOMENE

Uzmite u obzir sljedeće napomene:



- Štititi od vlage.
- Puniti samo u dovoljno prozračenom prostoru.
- Nemojte iskopčati utikač iz utičnice povlačeći kabel.
- Nemojte koristiti punjač s oštećenim kabelom ili utikačem, odmah ga zamijenite.

6.1.3 UPORABA U SKLADU S NAMJENOM

- Punjač je predviđen samo za punjenje **olovnih akumulatora s kiselinom s tekućim elektrolitom tipa gela i flisa**.
- Zabranjeno je puniti NiCd i NiMH akumulatore ili primarne elemente.

7 PRIBOR I OPCIJE

Dostupan je sve veći asortiman pribora i opcija. Na primjer, različite veličine lopate, produžetak lopate za s kotačima, sigurnosno remenje, automobilski punjač. Raspitajte se kod trgovca.

8 ZBRINJAVANJE

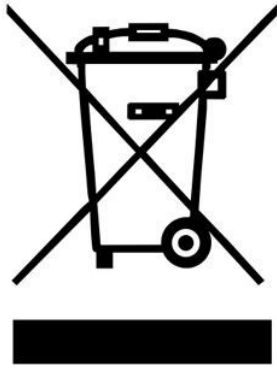
Kolica za podizanje tereta na stepenicama LIFTKAR HD su dugotrajan proizvod. Na kraju vijeka trajanja proizvoda, komponente ovih transportnih kolica i punjača treba pravilno zbrinuti. Obratite pozornost na pažljivo odvajanje materijala prema oznaci materijala svakog dijela.

Transportna kolica za stepenice ne sadrže opasne tvari i potpuno se recikliraju. Ploče vodiča elektronike i akumulator moraju se predati odgovarajućem postrojenju za recikliranje.

Akumulator se ne smije odlagati u kućanski otpad!

Vaš specijalizirani trgovac dostupan je ako imate bilo kakvih pitanja.

Ispravno i potpuno zbrinjavanje transportnih kolica za stepenice može obaviti proizvođač uz naknadu.



9 JAMSTVO I ODGOVORNOST

9.1 JAMSTVO

Jamstveni rok za Liftkar HD je 12 mjeseci (6 mjeseci za krovni akumulator) od datuma kupnje te pokriva nedostatke u materijalu i obradi.

Iz jamstva su izuzeti prirodno habajući dijelovi, fizička oštećenja i štete uzrokovane pretjeranom ili nepravilnom uporabom!

Naknadne preinake na uređaju nisu dopuštene i njima se poništava pravo na primjenu uvjeta iz jamstva!

9.2 ODGOVORNOST

Kao proizvođač, SANO Transportgeräte GmbH nije odgovoran za sigurnost kolica LIFTKARS HD u sljedećim slučajevima:

- kolica LIFTKAR HD ne upotrebljavaju se na propisan način.
- popravke, montažu ili druge radove izvršile su neovlaštene osobe.
- ne poštuju se upute iz ovog priručnika.
- vanjski dijelovi se pričvršćuju ili spajaju na LIFTKAR HD.
- originalni dijelovi su demontirani.
- Preporuka za obuku: Proizvođač preporučuje da obuku za rad s uređajem provede kvalificirana osoba. Odricanje od odgovornosti: Ako se preporučena obuka ne provede, proizvođač ne preuzima nikakvu odgovornost za štete na uređaju, ozljede osoba ili oštećenja imovine koje bi mogle nastati zbog nepravilnog ili pogrešnog rukovanja uređajem.

10 CE IZJAVA O SUKLADNOSTI / ZAŠTITA PATENTA

10.1 CE IZJAVA O SUKLADNOSTI



Tvrka SANO Transportgeraete GmbH izjavljuje da transportna kolica za stepenice LIFTKAR HD udovoljavaju mjerodavnim osnovnim sigurnosnim i zdravstvenim zahtjevima EZ direktive o strojevima 2006/42/EZ, Dodatka IIA. U slučaju promjene na kolicima koju nismo odobrili, ova Izjava gubi svoju valjanost.

A handwritten signature in black ink that reads "Jochum Bierma". The signature is fluid and cursive, with a large loop at the beginning.

Ing. Jochum Bierma, generalni direktor

10.2 ZAŠTITA PATENTA

Modularna struktura osnovnog okvira zaštićena je patentima.

KONTAKT

SANO Transportgeraete GmbH
Gewerbezeile 15
4040 Linz, Austrija

Tel.: +43 7239 51010 100

Fax: +43 7239 51010 001

office@sano.at

SANO Deutschland GmbH
Geigelsteinstraße 10
83080 Oberaudorf
Njemačka

Tel. +49 8033 / 308 96 0

Fax +49 8033 / 308 96 17

info@sano-treppensteiger.de

www.sano-treppensteiger.de

SANO UK Powered Stairclimbers Ltd.
Bristol Court, Betts Avenue
Martlesham Heath
Ipswich, Suffolk / IP5 3RY, Engleska

Tel. +44 1473 / 333 889

Fax +44 1473 / 333 742

info@sano-uk.com

www.sano-uk.com

Pridržano pravo na izmjene / LIFTKAR HD 2022-10

